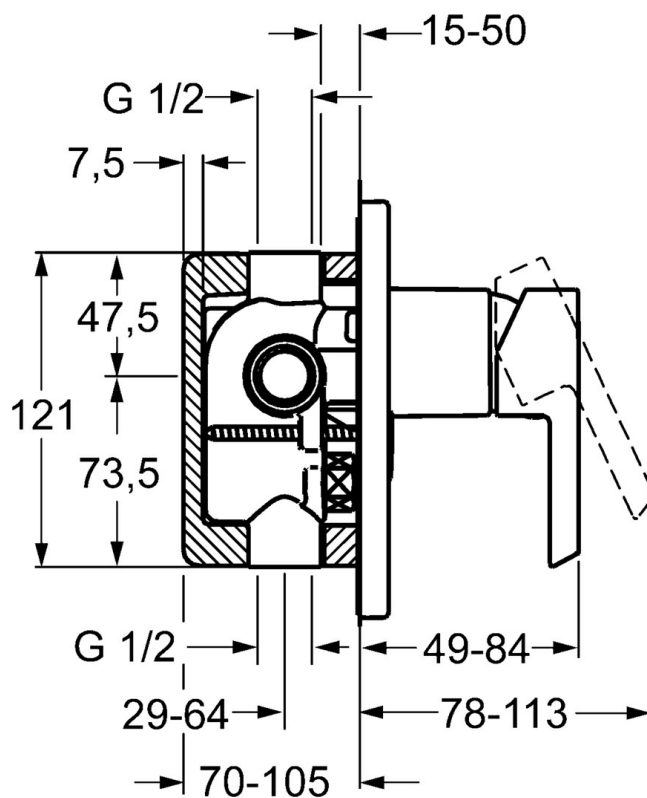


EAN: 4015474201996  
[static.hansa.com/45179103](http://static.hansa.com/45179103)



- Solutions de douche
- Monocommande, Kit de finition
- Montage mural encastré
- Chrome
- Levier monocommande, Levier avec symbole C+F
- Rosace ronde



### Caractéristiques techniques

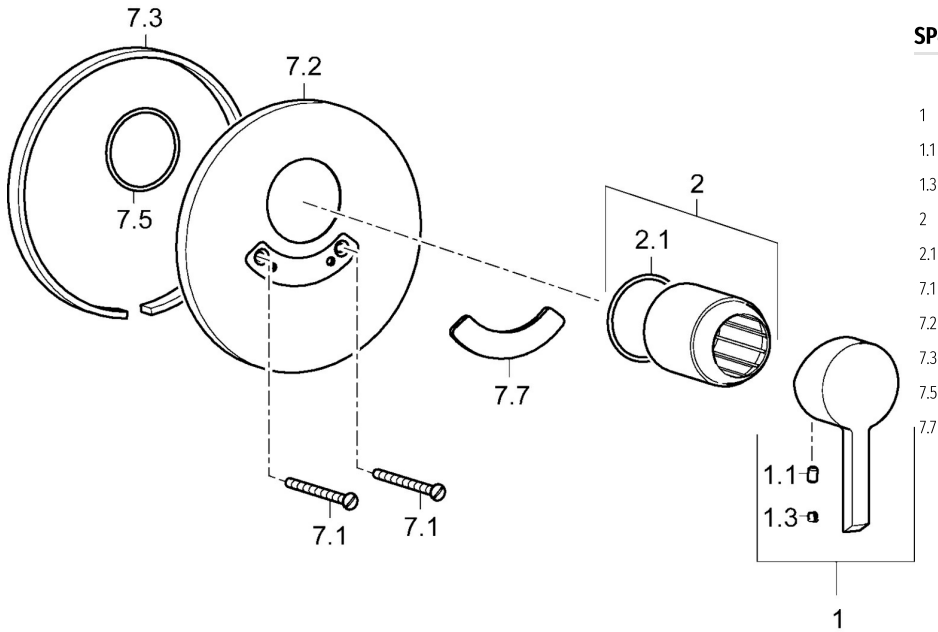
#### Caractéristiques techniques

|                            |            |
|----------------------------|------------|
| Alimentation en eau chaude | max. +80°C |
| Pression de service        | 0.5-10 bar |

#### Règlementations

|          |        |
|----------|--------|
| Norme EN | EN 817 |
|----------|--------|

## Pièces de rechange



### SP45179103

|     | Nom                      | Code     |
|-----|--------------------------|----------|
| 1   | Levier                   | 59913586 |
| 1.1 | Vis, M5x8, SW2.5         | 59904755 |
| 1.3 | Capuchon Gris            | 59912112 |
| 2   | Rosace                   | 59912511 |
| 2.1 | Joint, 4x3               | 59913215 |
| 7.1 | Vis, M5x65               | 59904847 |
| 7.2 | Rosaces, d 160 mm Arrêté | 59913539 |
| 7.3 | Joint en caoutchouc      | 59913045 |
| 7.5 | Joint, 64.5x47x7 Arrêté  | 59912509 |
| 7.7 | Poignée complète Arrêté  | 79901110 |