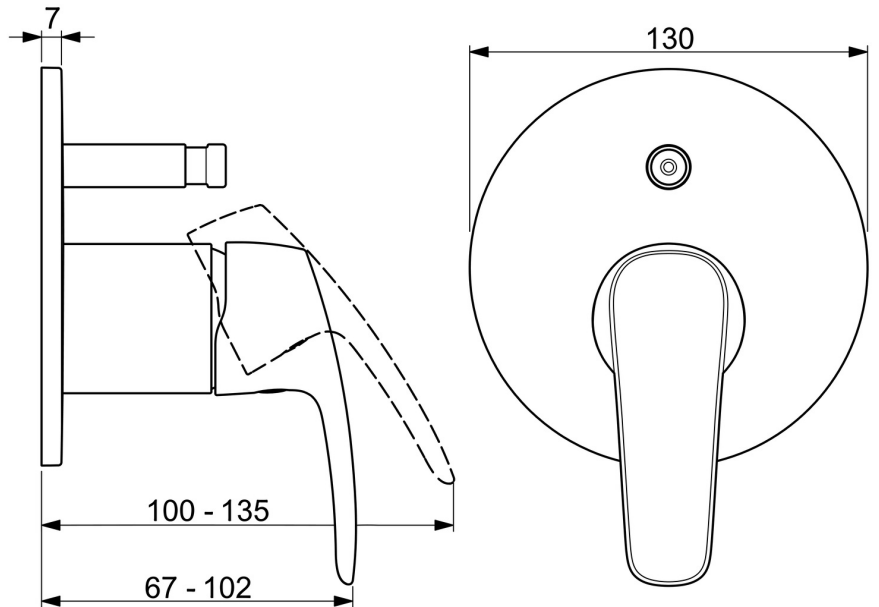
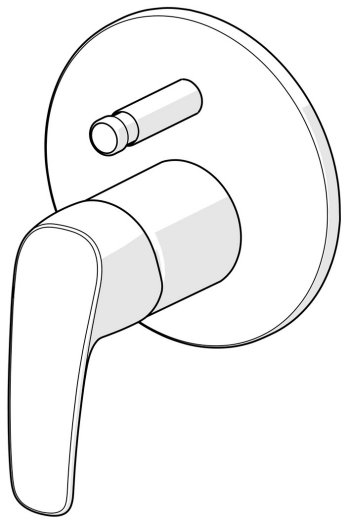


EAN: 4057304011757
static.hansa.com/45169183



- Baignoire et douche
- Monocommande, Kit de finition
- Montage mural encastré
- Chrome
- Levier monocommande, Levier avec symbole C+F
- Inverseur à pousser
- Limiteur de température et de débit
- Rosace ronde



Caractéristiques techniques

Caractéristiques techniques

| | |
|----------------------------|-------------------|
| Alimentation en eau chaude | max. +80°C |
| Pression de service | 1-10 bar |

Règlementations

| | |
|----------|---------------|
| Norme EN | EN 817 |
|----------|---------------|

Certificats et normes

| | |
|---------------------------|------------|
| Déclaration de conformité | DoC |
|---------------------------|------------|

Pièces de rechange

SP45169183

| | Nom | Code |
|----|---------------------------|-------------|
| 01 | Levier | 59914453 |
| 02 | Rosace Arrêté | 59914455 |
| 03 | Rosaces, d 130 mm | 59914741 |
| 04 | Vis, M36x1.5, SW30 Arrêté | 59914538 |