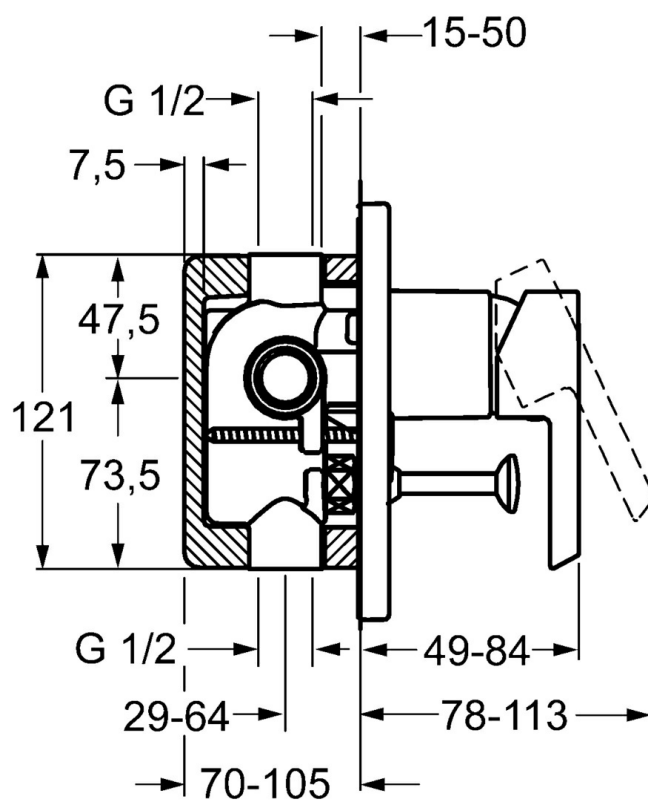


EAN: 4015474201972  
[static.hansa.com/45169103](https://static.hansa.com/45169103)



- Vasca & doccia
- Monocomando, Set esterno
- Montaggio a parete con unità d'incasso
- Cromo
- Leva/Manopola monocomando, Leva con simbolo F+C
- Placca rotonda



## Dati tecnici

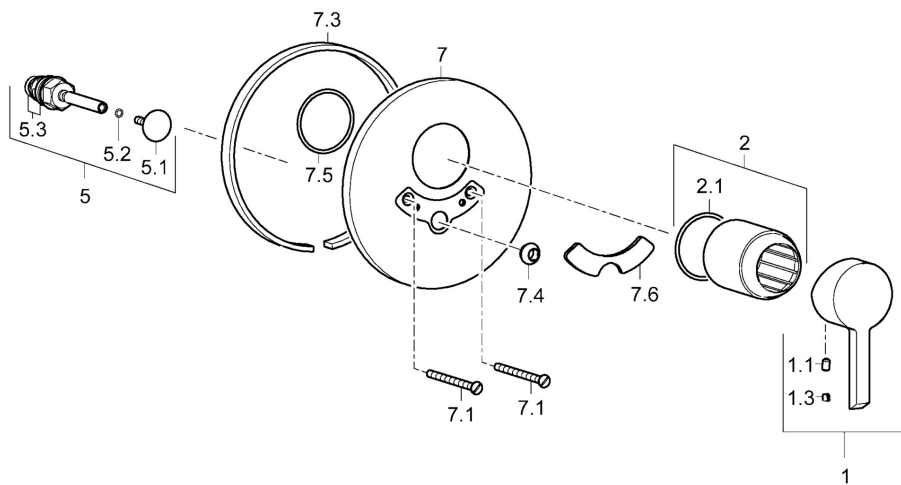
### Caratteristiche tecniche

Fornitura di acqua calda	max. +80°C
Pressione di esercizio	0.5-10 bar

### Norme

Standard EN	EN 817
-------------	--------

## Parti di ricambio



### SP45169103

	Nome	Codice
1	Leva Cromo	59913586
1.1	Screw, M5x8, SW2.5	59904755
1.3	Tappo Grigio	59912112
2	Rosetta Cromo	59912511
2.1	O-ring, 41x3	59913215
5	Deviatore Cromo	59910900
5.1	Pulsante Cromo	59904828
5.2	O-ring, d 4x1	59902331
5.3	Kit di guarnizione	59904791
7	Piastra, d 160 mm Cromo	59913538
7.1	Screw, M5x65 Cromo	59904847
7.3	Guarnizione di gomma	59913045
7.4	Pezzi di guida	59904846
7.5	Giunto, 64.5x47x7 Fuori produzione	59912509
7.6	Maniglia speciale Cromo	79901075