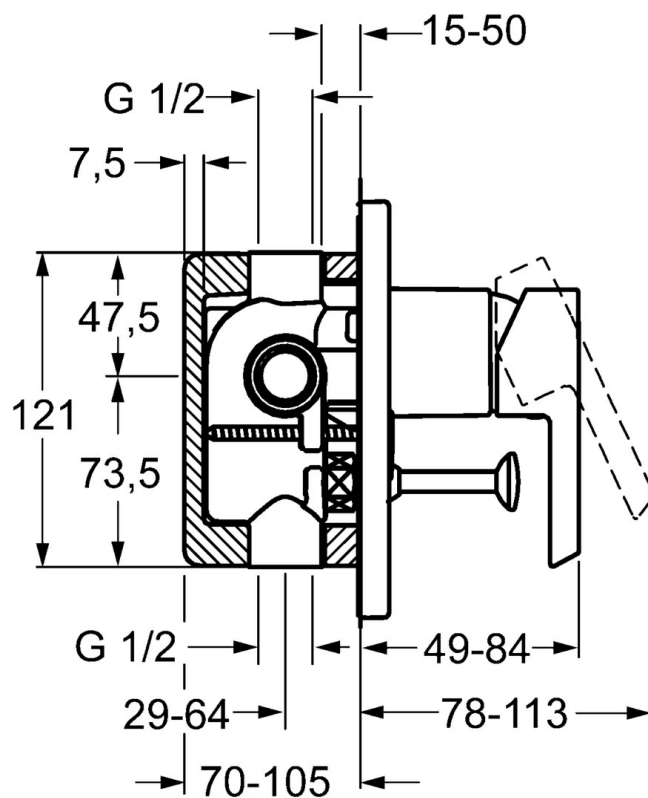


EAN: 4015474201972  
[static.hansa.com/45169103](http://static.hansa.com/45169103)



- Baignoire et douche
- Monocommande, Kit de finition
- Montage mural encastré
- Chrome
- Levier monocommande, Levier avec symbole C+F
- Rosace ronde



## Caractéristiques techniques

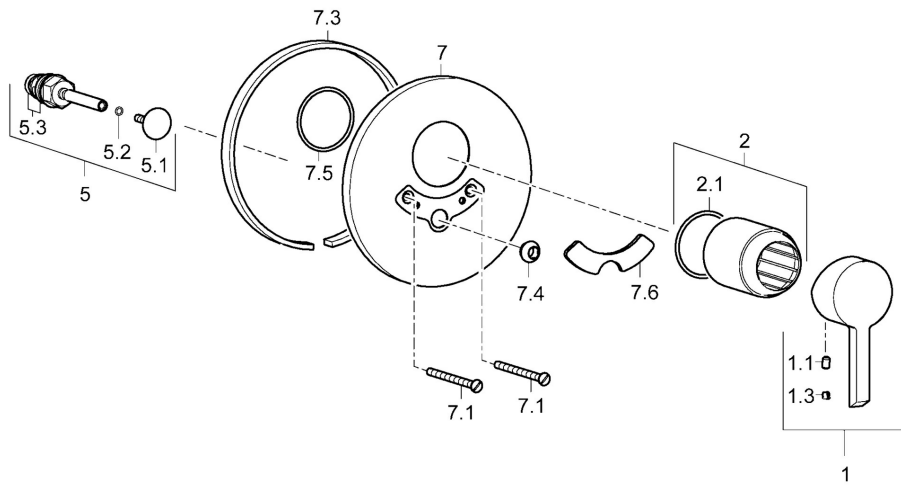
### Caractéristiques techniques

Alimentation en eau chaude	max. +80°C
Pression de service	0.5-10 bar

### Règlementations

Norme EN	EN 817
----------	--------

## Pièces de rechange



### SP45169103

	Nom	Code
1	Levier	59913586
1.1	Vis, M5x8, SW2.5	59904755
1.3	Capuchon Gris	59912112
2	Rosace	59912511
2.1	Joint, 4x3	59913215
5	Inverseur	59910900
5.1	Bouton brousse	59904828
5.2	Joint, d 4x1	59902331
5.3	Set de fixation pour bec	59904791
7	Rosaces, d 160 mm	59913538
7.1	Vis, M5x65	59904847
7.3	Joint en caoutchouc	59913045
7.4	Chape crantée	59904846
7.5	Joint, 64,5x47x7 Arrêté	59912509
7.6	Poignée complète	79901075