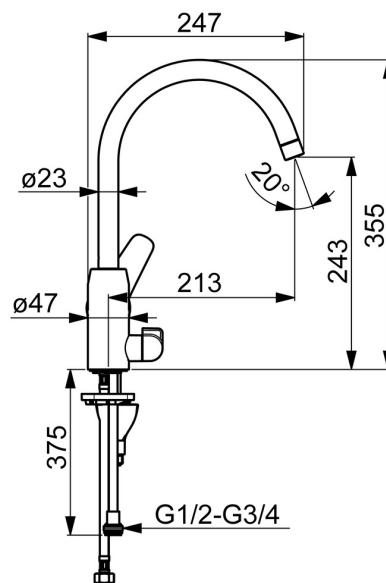
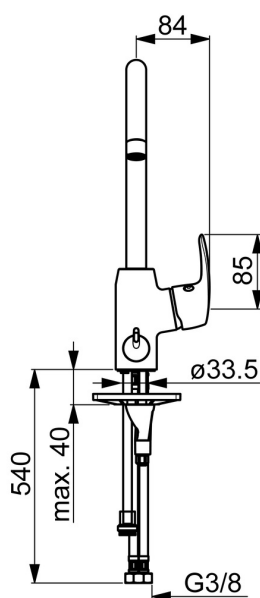
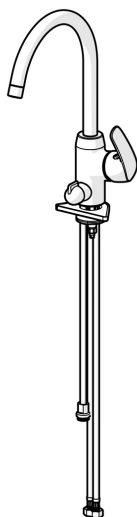


EAN: 4057304003141
static.hansa.com/45142283



- Cucina
- Leva laterale, Valvola per lavastoviglie
- Montaggio d'appoggio
- Cromo
- Bocca orientabile, Opzione di limitazione del raggio di rotazione
- Rompigetto Standard
- Valvola per lavastoviglie
- Leva con simbolo F+C, Leva/Manopola monocomando
- Limitatore di temperatura, Limitatore di temperatura regolabile
- Cartuccia a dischi ceramici ϕ 40mm
- Collegamento con flessibili
- Installazione 3S, Ottone DZR



Dati tecnici

Caratteristiche flusso

Portata 3 bar **11.4 l/min**

Caratteristiche tecniche

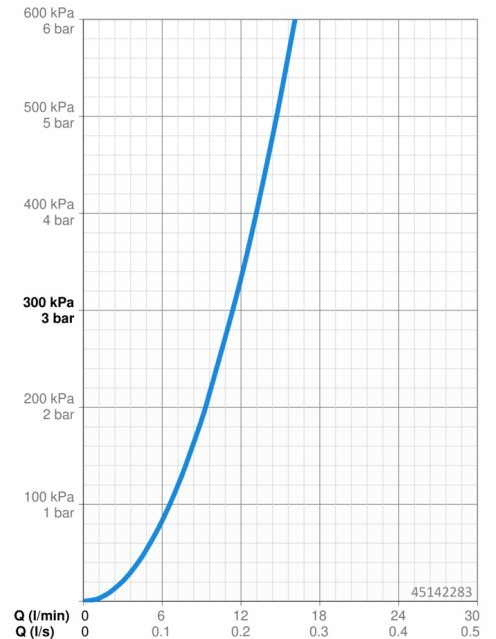
Misura DN (dimensione nominale) **DN15**
 Fornitura di acqua calda **max. +70°C**
 Pressione di esercizio **0.5-10 bar**
 Misura della connessione **G3/8**
 Projection **213 mm**
 Backflow prevention (EN1717) **AA**
 Materiale **Ottone**

Norme

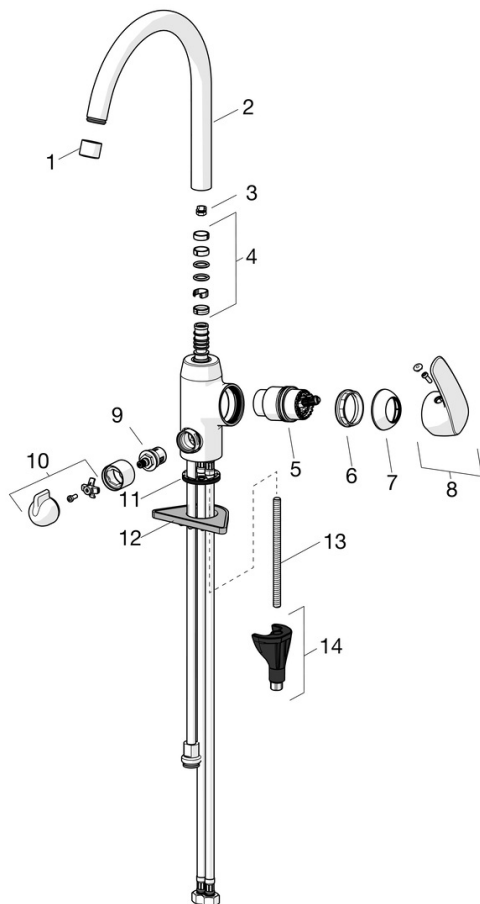
Standard EN **EN 817**
 Classe di rumorosità **I (ISO 3822) Oras lab.**

Certificati/Dichiarazioni

DVGW **DW-6506CS0580**
 Dichiarazione di conformità **DoC**
 EPD **S-P-06396**



Parti di ricambio



SP45142283

	Nome	Codice
01	Aereatore, M22x1 STD CC A Cromo	59914436
02	Alta becco, L=208 Cromo Fuori produzione	59914498
03	Vite per bloccaggio bocca, 60° /0°	59914264
03	Vite per bloccaggio bocca, 120° Fuori produzione	59914429
04	Kit di guarnizione	59914263
05	Cartuccia, 4.0 Classic	59914129
06	Dado di fissaggio, M42x1.5, SW 38	59914128
07	Cappuccio Cromo Fuori produzione	59914454
08	Leva Cromo	59914453
09	Vitone, G1/2	59914433
10	Maniglia per valvola lavatrice Cromo Fuori produzione	59914715
11	Rondella	59914591
12	Base per fissaggio	59910008
13	Viti di fissaggio, M8x1, L=130	59914474
14	Set di fissaggio	59914475