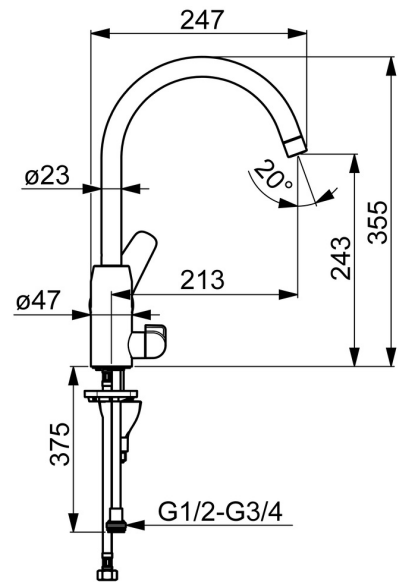
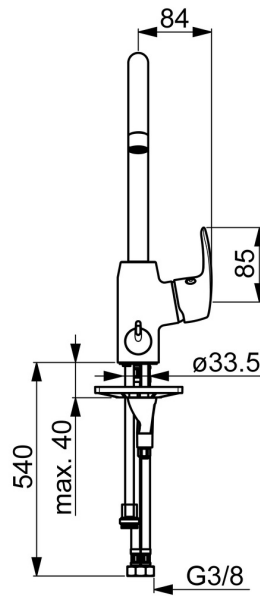
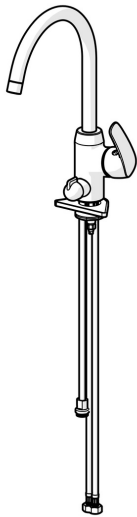


EAN: 4057304003141
static.hansa.com/45142283



- Cuisine
- Commande latérale, Dishwasher valve
- Montage sur plaque
- Chrome
- Bec pivotant, Possibilité de limiter l'angle de pivotement du bec
- CASCADE®
- Equipé d'une valve lave-vaisselle mécanique
- Levier avec symbole C+F, Levier monocommande
- Limiteur de température et de débit, Limiteur de température ajustable
- Cartouche céramique de $\varnothing 40$ mm pour contrôle de température et de débit
- Raccordement par flexibles
- Système de fixation rapide 3S, Corps en laiton DZR



Caractéristiques techniques

Caractéristiques de débit

Débit à 3 bar **11.4 l/min**

Caractéristiques techniques

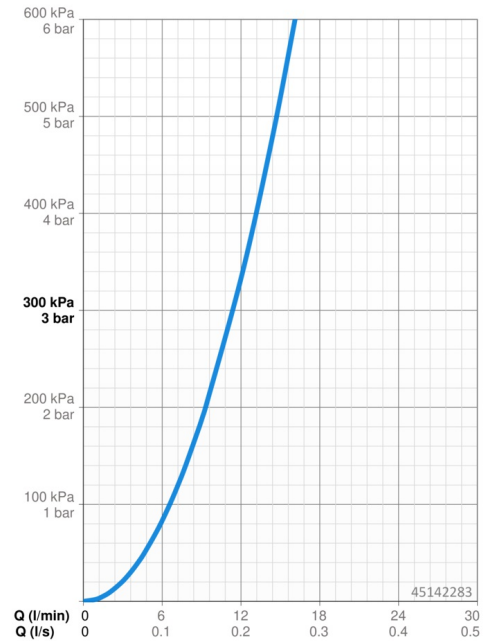
Taille DN (diamètre nominal) **DN15**
 Alimentation en eau chaude **max. +70°C**
 Pression de service **0.5-10 bar**
 Taille de raccord **G3/8**
 Saillie **213 mm**
 Dispositif de protection (EN1717) **AA**
 Matériau **brass**

Règlementations

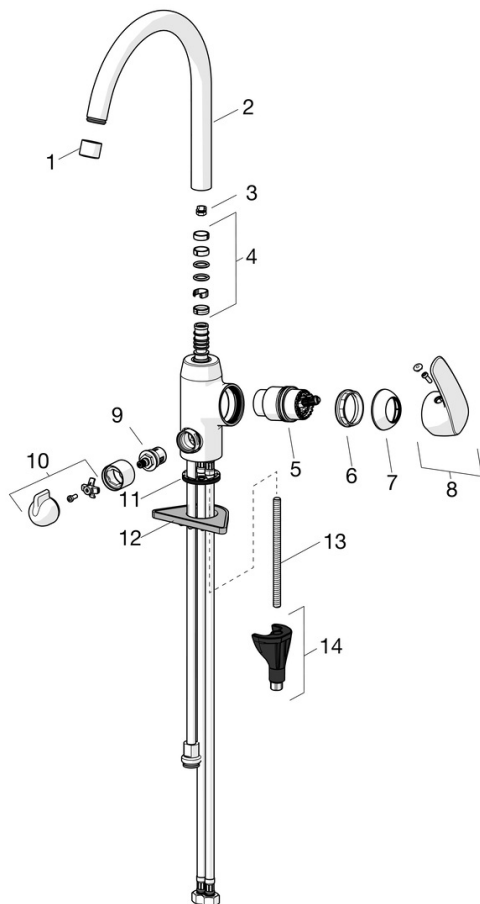
Norme EN **EN 817**
 Classe acoustique **I (ISO 3822) Oras lab.**

Certificats et normes

DVGW **DW-6506CS0580**
 Déclaration de conformité **DoC**
 EPD **S-P-06396**



Pièces de rechange



SP45142283

	Nom	Code
01	Aérateur, M22x1 STD CC A	59914436
02	Bec haut, L=208 Arrêté	59914498
03	Limiteur de rotation pour bec, 60° / 0°	59914264
03	Limiteur de rotation pour bec, 120° Arrêté	59914429
04	Set de fixation pour bec	59914263
05	Cartouche, 4.0 Classic	59914129
06	Écrou de maintien, M42x1.5, SW 38	59914128
07	Chape Arrêté	59914454
08	Levier	59914453
09	Tête, G1/2	59914433
10	Croisillon pour valve machine à laver Arrêté	59914715
11	Bague	59914591
12	Plaque de fixation	59910008
13	Vis, M8x1, L=130	59914474
14	Ensemble de fixation	59914475