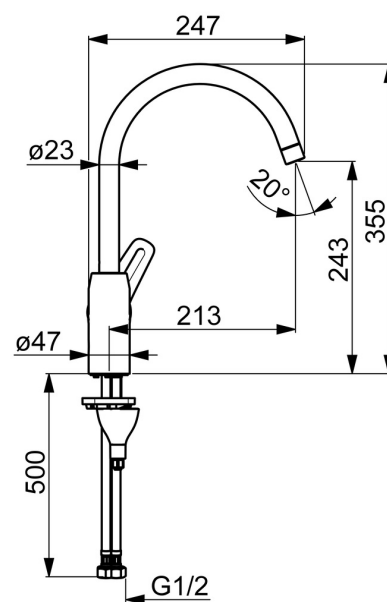
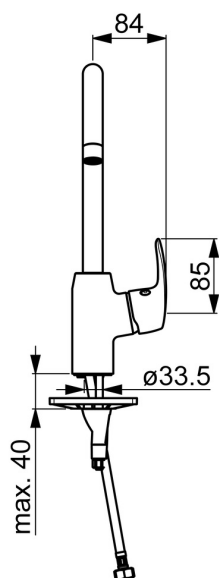
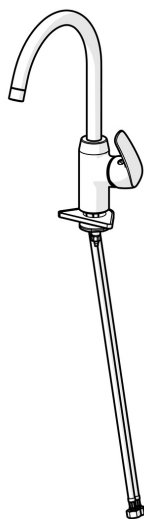


EAN: 4057304004322  
[static.hansa.com/451322830037](http://static.hansa.com/451322830037)



- Cucina
- Leva laterale
- Montaggio d'appoggio
- Cromo
- Bocca orientabile, Opzione di limitazione del raggio di rotazione
- Rompigetto Standard
- Leva con simbolo F+C, Leva/Manopola monocomando
- Limitatore di temperatura, Limitatore di temperatura regolabile
- Cartuccia a dischi ceramici  $\varnothing$  40mm
- Collegamento con flessibili
- Installazione 3S



## Dati tecnici

### Caratteristiche flusso

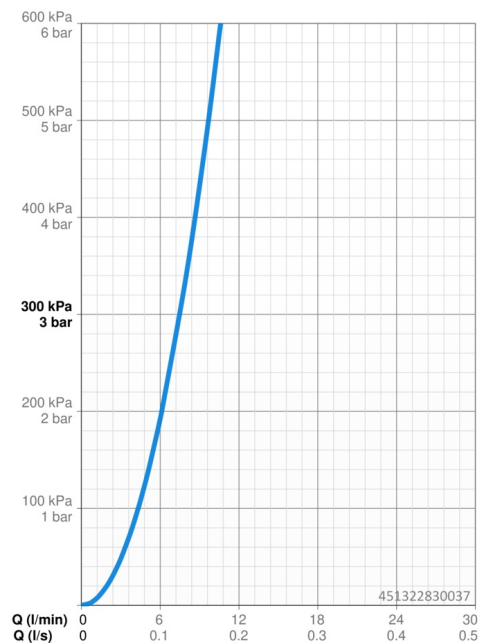
Portata 3 bar **7.5 l/min**

### Caratteristiche tecniche

Misura DN (dimensione nominale) **DN15**  
 Fornitura di acqua calda **max. +70°C**  
 Pressione di esercizio **0.5-10 bar**  
 Misura della connessione **G3/8**  
 Projection **213 mm**  
 Materiale **Ottone**

### Norme

Standard EN **EN 817**  
 Classe di rumorosità **I (ISO 3822) Oras lab.**



## Parti di ricambio

### SP451322830037

	Nome	Codice
1	Aereatore, M22x1 STD CC A Cromo	59914436
2	Alta becco, L=208 Cromo Fuori produzione	59914498
3	Vite per bloccaggio bocca, 120° Fuori produzione	59914429
4	Vite per bloccaggio bocca, 60°/0°	59914264
5	Kit guarnizioni per bocca	59914266
6	Cartuccia, 4.0 Classic	59914129
7	Dado di fissaggio, M42x1.5, SW 38	59914128
8	Cappuccio Cromo Fuori produzione	59914454
9	Leva Cromo Fuori produzione	59914480
10	Rondella	59914591
11	Base per fissaggio	59910008
12	Viti di fissaggio, M8x1, L=130	59914474
13	Set di fissaggio	59914475
N.I.	Screw, M4x8	59914512
N.I.	Tappo	59914513