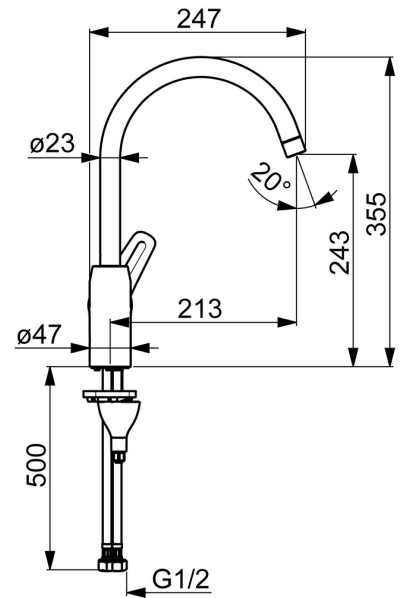
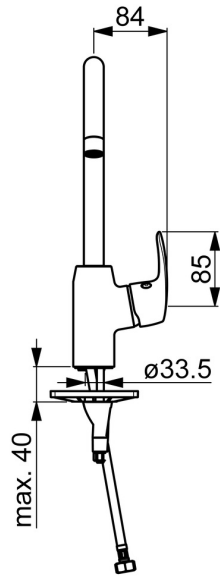
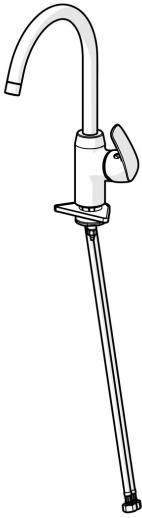


EAN: 4057304004322  
[static.hansa.com/451322830037](https://static.hansa.com/451322830037)



- Küche
- Einhebelmischer, Seitenbedient
- Standmontage
- Chrom
- Schwenkbarer Auslauf, Anschlag herausnehmbar
- CASCADE® Strahlregler
- Hebel mit W+K-Kennzeichnung, Einhandbedienhebel/Griff
- Temperaturbegrenzer, Heißwassersperre einstellbar (im Lieferumfang enthalten)
- $\varnothing$  4.0 Steuerpatrone mit keramischen Dichtscheiben zur Wassermengen- und Temperatureinstellung
- Anschluss über flexible Druckschläuche
- HANSA 3S-Installation: System für sichere und schnelle Montage



## Technische Daten

### Durchflusseigenschaften

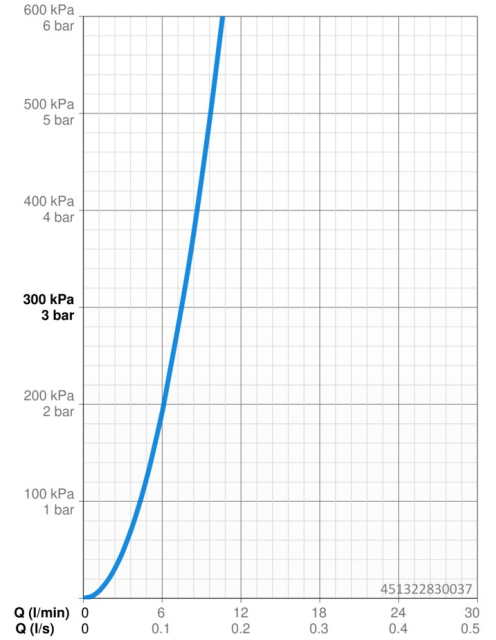
Durchfluss bei 3 bar **7.5 l/min**

### Technische Eigenschaften

DN-Größe (Nennmaß) **DN15**  
 Warmwasserversorgung **max. +70°C**  
 Arbeitsdruck **0.5-10 bar**  
 Anschlussgröße **G3/8**  
 Ausladung **213 mm**  
 Werkstoff **Messing**

### Vorschriften

EN Standard **EN 817**  
 Geräuschklasse **I (ISO 3822) Oras lab.**



## Ersatzteile

### SP451322830037

|      | Name   | Art.-Nr. |
|------|--|----------|
| 1    | Luftsprudler, M22x1 STD CC A                   | 59914436 |
| 2    | Auslauf hoch, L=208 Ausgelaufen                | 59914498 |
| 3    | Begrenzer für Schwenkauslauf, 120° Ausgelaufen | 59914429 |
| 4    | Begrenzer für Schwenkauslauf, 60° / 0°         | 59914264 |
| 5    | Auslaufdichtung                                | 59914266 |
| 6    | Kartusche, 4.0 Classic                         | 59914129 |
| 7    | Spann-Mutter, M42x1.5, SW 38                   | 59914128 |
| 8    | Abdeckkappe Ausgelaufen                        | 59914454 |
| 9    | Hebel Ausgelaufen                              | 59914480 |
| 10   | Bodendichtung                                  | 59914591 |
| 11   | PVC-Befestigungsplatte                         | 59910008 |
| 12   | Befestigungsschraube, M8x1, L=130              | 59914474 |
| 13   | Befestigungssatz                               | 59914475 |
| N.I. | Schraube, M4x8                                 | 59914512 |
| N.I. | Dekorkappe                                     | 59914513 |