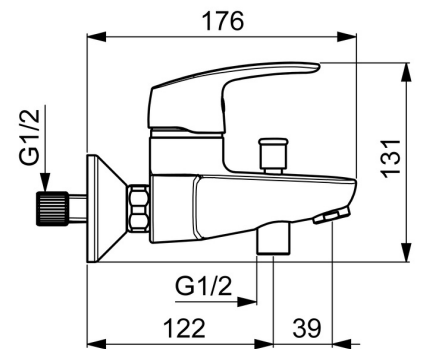
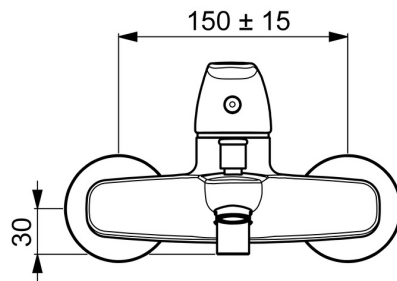
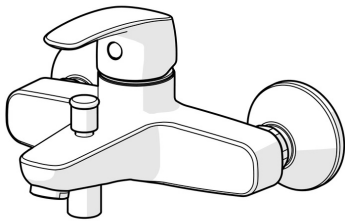


EAN: 4057304003219
static.hansa.com/45112183



- Baignoire et douche
- Monocommande
- Montage mural
- Chrome
- Bec fixe
- CASCADE®
- Levier avec symbole C+F, Levier monocommande
- Inverseur à pousser
- Limiteur de température et de débit, Limiteur de température ajustable
- Valve(s) anti-retour, Cartouche céramique de \varnothing 40 mm pour contrôle de température et de débit
- Raccords excentriques
- Corps en laiton DZR
- Système anti-refoulement intégré pour une utilisation domestique (conforme à la norme DIN EN 1717)



Caractéristiques techniques

Caractéristiques de débit

Débit à 3 bar **20.4 / 19.2 l/min**

Caractéristiques techniques

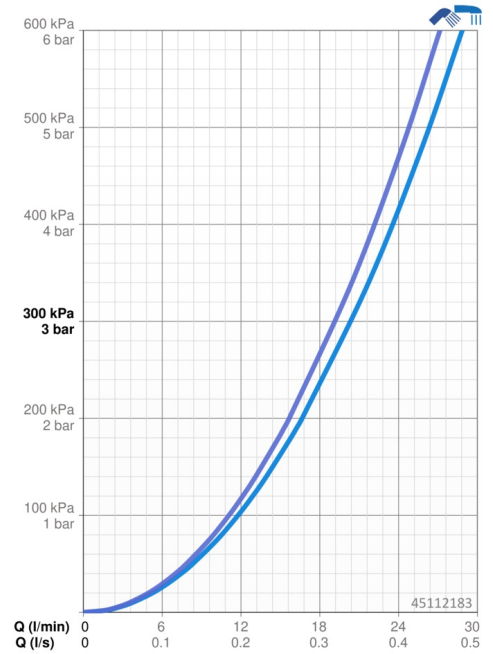
Taille DN (diamètre nominal) **DN15**
 Alimentation en eau chaude **max. +80°C**
 Pression de service **0.5-10 bar**
 Saillie **166 mm**
 Dispositif de protection (EN1717) **EB**

Règlementations

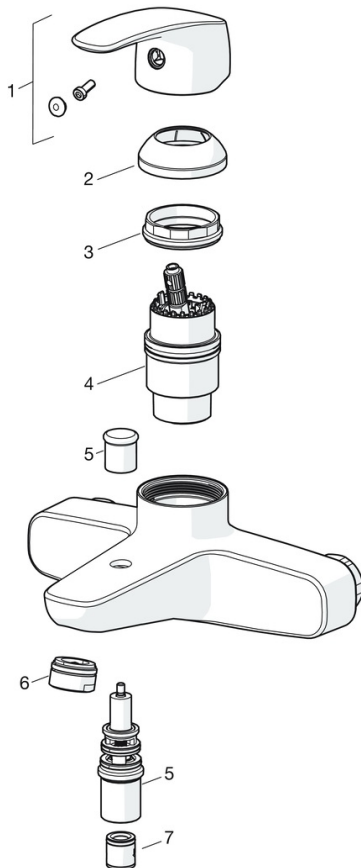
Norme EN **EN 817**
 Classe acoustique **II (ISO 3822)**

Certificats et normes

KIWA **K6116/08**
 ABP **PA-IX 29617/II DB**
 Déclaration de conformité **DoC**



Pièces de rechange



SP45112183

	Nom	Code
01	Levier	59914453
02	Chape Arrêté	59914454
03	Écrou de maintien, M42x1.5, SW 38	59914128
04	Cartouche, 4.0 Classic	59914129
05	Inverseur	59912706
06	Aérateur, M24x1 C	59913401
07	Clapet anti-retour	59905714