

Technické údaje

Vlastnosti průtoku

Průtokové množství při 3 bar **6.0 l/min**

Technické vlastnosti

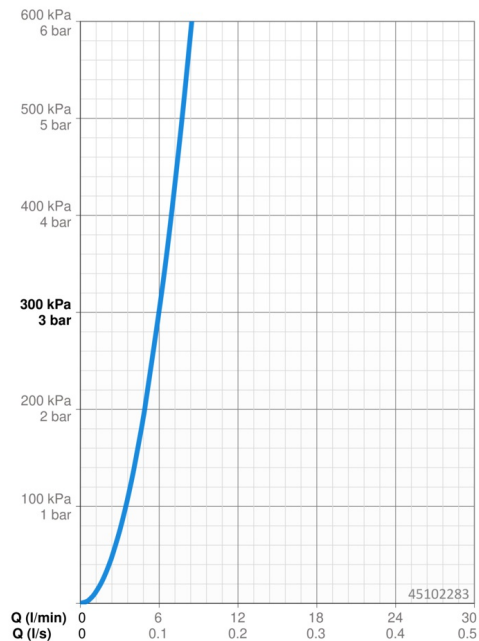
Velikost DN (jmenovitý rozměr) **DN15**
 Zdroj teplé vody **max. +70°C**
 Pracovní tlak **0.5-10 bar**
 Velikost přípojky **G3/8**
 Projection **148 mm**
 Zabezpečení proti zpětnému toku (ČSN EN 1717) **AA**
 Materiál **Mosaz**

Předpisy

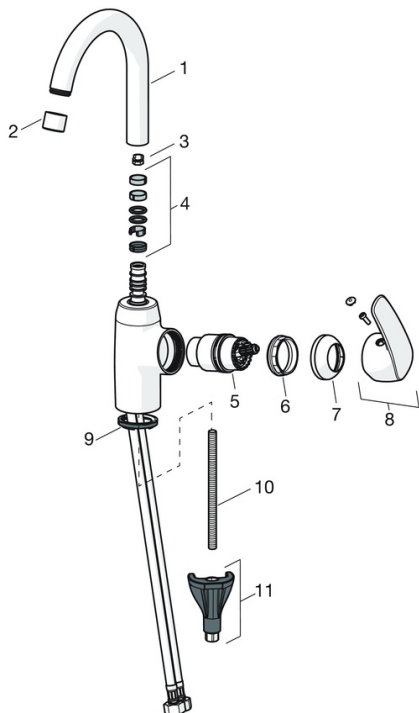
Norma EN **EN 817**
 Třída hlučnosti **I (ISO 3822)**

Schválení a Prohlášení

KIWA **K6116/08**
 DVGW **DW-6506CS0580**
 ABP **P-IX 29696/IA**
 Prohlášení o shodě **DoC**
 EPD **S-P-06391**



Náhradní díly



SP45092283

Název	Kód
01 Vysoký výtokové rameno, L=148 Ukončeno	59914479
02 Aerator, M22x1 STD CC A	59914436
03 Omezovač, 60° / 0°	59914264
03 Omezovač, 120° Ukončeno	59914429
04 Těsnění výtokového ramene	59914431
05 Kartuše, 4.0 Classic	59914129
06 Upevňovací matice, M42x1.5, SW 38	59914128
07 Krytka Ukončeno	59914454
08 Páka Ukončeno	59914480
09 Těsnění	59914591
10 Upevňovací šroub, M8x1, L=130	59914474
11 Upevňovací set	59914475
N.I. Vypouštěcí ventil, (2019-)	59914764