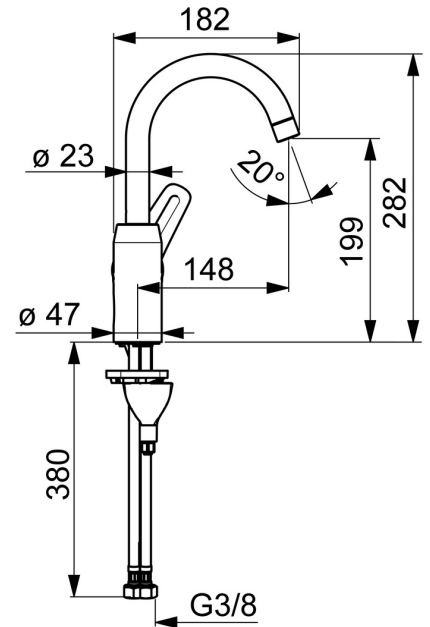
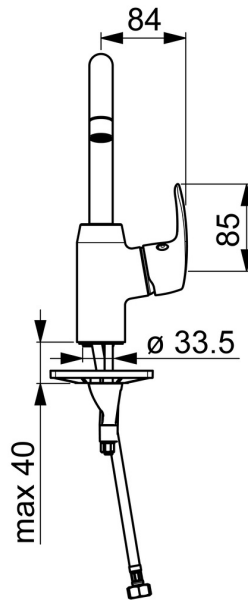
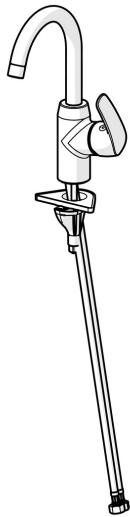


EAN: 4057304003103
static.hansa.com/45092283



- Lavabo
- Commande latérale
- Montage sur plaque
- Chrome
- Bec pivotant, Possibilité de limiter l'angle de pivotement du bec
- CASCADE®
- Levier avec symbole C+F, Levier monocommande
- Limiteur de température et de débit, Limiteur de température ajustable
- Cartouche céramique de \varnothing 40 mm pour contrôle de température et de débit
- Raccordement par flexibles
- Système de fixation rapide 3S, Corps en laiton DZR
- Sans bonde de vidage push



Caractéristiques techniques

Caractéristiques de débit

Débit à 3 bar **6.0 l/min**

Caractéristiques techniques

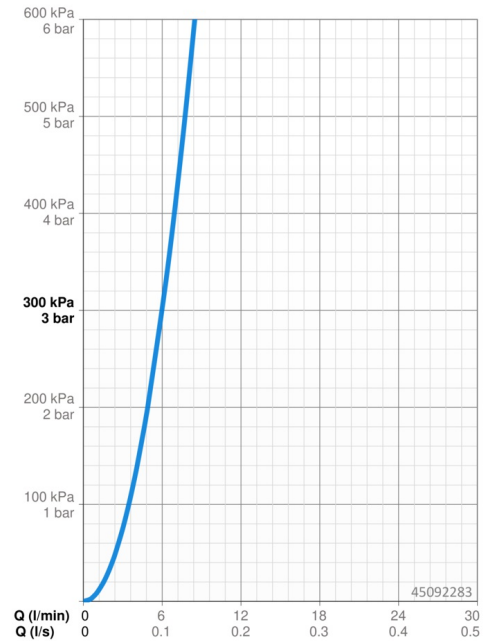
Taille DN (diamètre nominal) **DN15**
 Alimentation en eau chaude **max. +70°C**
 Pression de service **0.5-10 bar**
 Taille de raccord **G3/8**
 Saillie **148 mm**
 Dispositif de protection (EN1717) **AA**
 Matériau **brass**

Règlementations

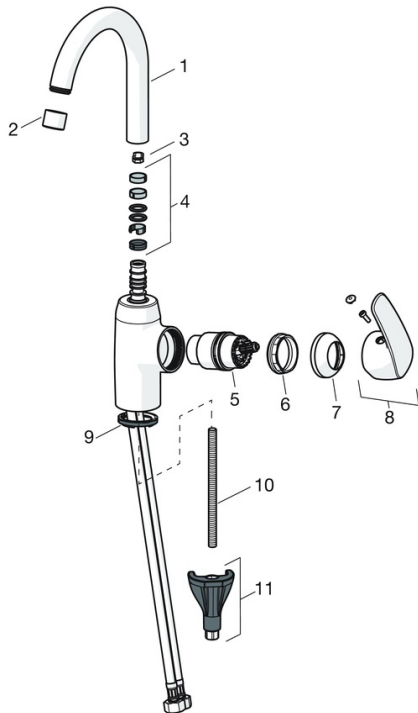
Norme EN **EN 817**
 Classe acoustique **I (ISO 3822)**

Certificats et normes

KIWA **K6116/08**
 DVGW **DW-6506CS0580**
 ABP **P-IX 29696/IA**
 Déclaration de conformité **DoC**
 EPD **S-P-06391**



Pièces de rechange



SP45092283

	Nom	Code
01	Bec haut, L=148 Arrêté	59914479
02	Aérateur, M22x1 STD CC A	59914436
03	Limiteur de rotation pour bec, 60° / 0°	59914264
03	Limiteur de rotation pour bec, 120° Arrêté	59914429
04	Kit de joint pour bec	59914431
05	Cartouche, 4,0 Classic	59914129
06	Écrou de maintien, M42x1.5, SW 38	59914128
07	Chape Arrêté	59914454
08	Levier Arrêté	59914480
09	Bague	59914591
10	Vis, M8x1, L=130	59914474
11	Ensemble de fixation	59914475
N.I.	Vidage, (2019-)	59914764