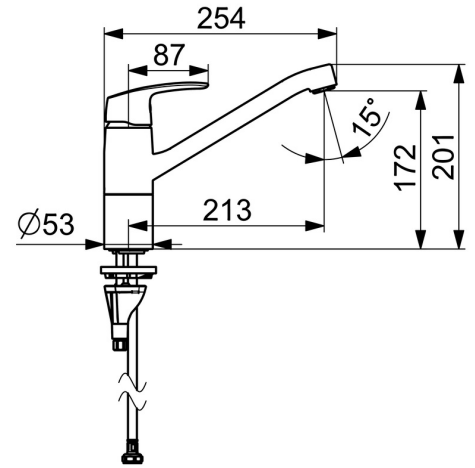
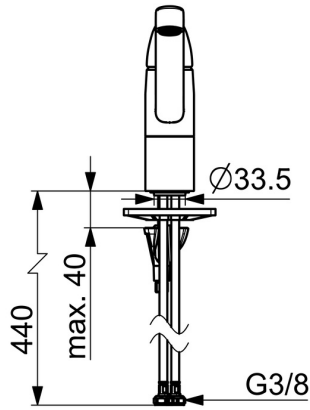
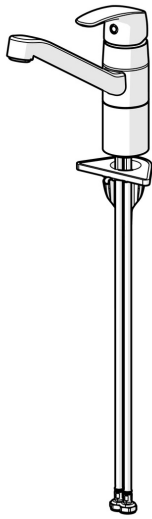


EAN: 4057304018350
static.hansa.com/450822930007



- Industry, ECO Building, Housing
- Eengreeps
- Wastafelmontage
- Chroom
- Draaibare uitloop
- CASCADE® mousseur
- Eengreeps bediend, Hendel met warm-koud-aanduiding
- Temperatuurbegrenzer
- \varnothing 40 mm keramisch binnenwerk voor debiet en temperatuur instelling
- Flexibele aansluitlang(en)
- Kraanhuis gemaakt van DZR messing, 3S-installatie



Technische gegevens

Doorstromingseigenschappen

Doorstroomhoeveelheid bij 3 bar (met debietregelaar) **7.0 l/min**

Technische eigenschappen

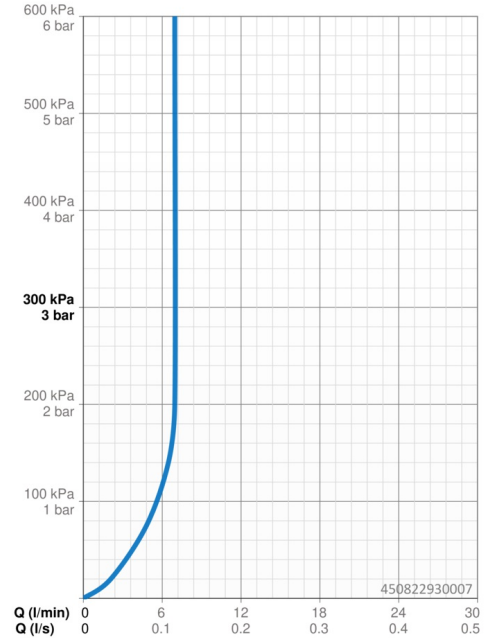
DN-maat **DN15**
 Warmwatertoevoer **max. +70°C**
 Werkdruk **0.5-10 bar**
 Aansluitmaat **G3/8**
 Projectie **213 mm**
 Terugstroom beveiliging (EN1717) **AA**
 Materiaal **brass**

Voorschriften

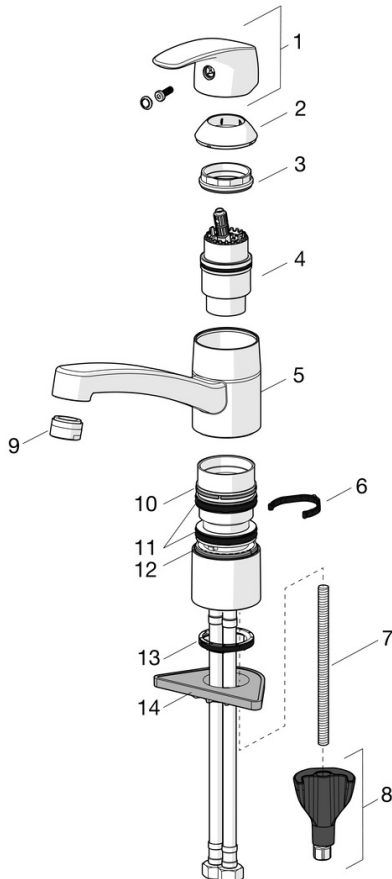
EN-norm **EN 817**
 Geluidsklasse **I (ISO 3822) Oras lab.**

Toestemmingen en Verklaringen

KIWA **K6116/08**
 DVGW **DW-6506CS0580**
 ABP **P-IX 29713/IB**
 Verklaring van overeenstemming **DoC**
 EPD **S-P-06396**



Reserveonderdelen



SP45082283

| | Naam | Code |
|----|---------------------------------------|----------|
| 01 | Handel Chrom | 59914453 |
| 02 | Kap Chrom Stopgezet | 59914482 |
| 03 | Schroefring, M42x1.5, SW 38 | 59914128 |
| 04 | Cartridge, low pressure, 4.0 | 59914500 |
| 04 | Binnenwerk, 4.0 Classic | 59914129 |
| 05 | Uitloop, L=210 Chrom Stopgezet | 59914730 |
| 06 | Begrenzer, 120° | 59914489 |
| 06 | Begrenzer, 40°-80° | 59914540 |
| 07 | Bevestigingsschroeven, M8x1, L=130 | 59914474 |
| 08 | Bevestigingsset | 59914475 |
| 09 | Mousseur, M24x1 Stopgezet | 59914461 |
| 09 | Mousseur, M24x1 Chrom Stopgezet | 59914501 |
| 09 | Mousseur, M24x1 A, low pressure Chrom | 59902692 |
| 10 | Glijring wit Stopgezet | 59914490 |
| 11 | Lippendichting | 59914485 |
| 12 | Glijring wit Stopgezet | 59914486 |
| 13 | Wasser | 59914591 |
| 14 | Verstevigingsplaat | 59910008 |