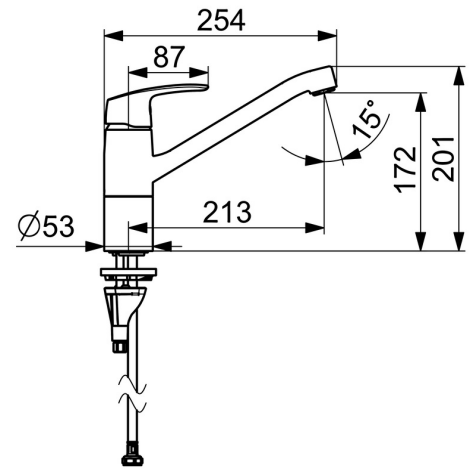
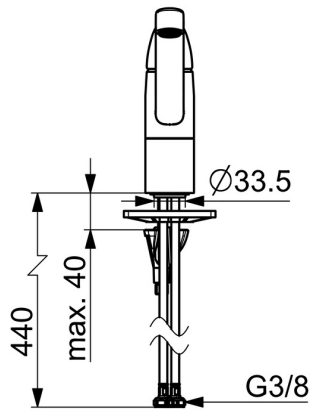
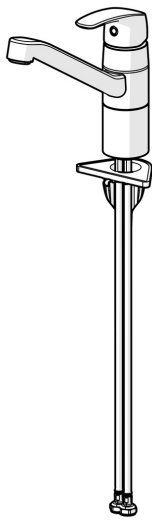


EAN: 4057304014727
static.hansa.com/45082293



- Cuisine
- Monocommande
- Montage sur plaque
- Chrome
- Bec pivotant, Possibilité de limiter l'angle de pivotement du bec, Bec soudé
- CASCADE®
- Levier monocommande, Levier avec symbole C+F
- Limiteur de température et de débit
- Cartouche céramique de \varnothing 40 mm pour contrôle de température et de débit
- Raccordement par flexibles
- Corps en laiton DZR, Système de fixation rapide 3S



Caractéristiques techniques

Caractéristiques de débit

Débit à 3 bar **12.0 l/min**

Caractéristiques techniques

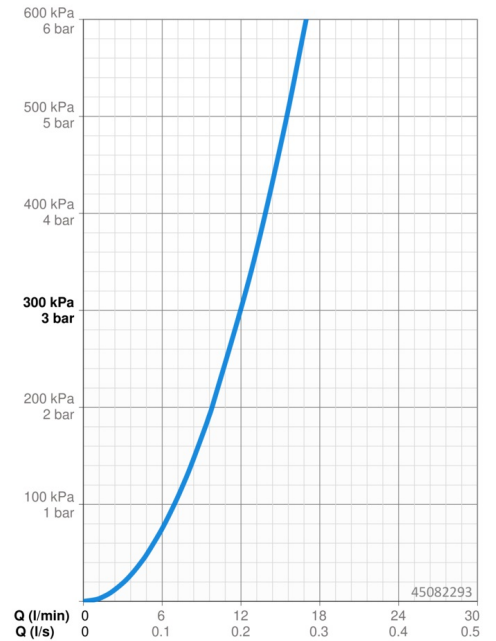
Taille DN (diamètre nominal) **DN15**
 Alimentation en eau chaude **max. +70°C**
 Pression de service **0.5-10 bar**
 Taille de raccord **G3/8**
 Saillie **213 mm**
 Dispositif de protection (EN1717) **AA**
 Matériau **brass**

Règlementations

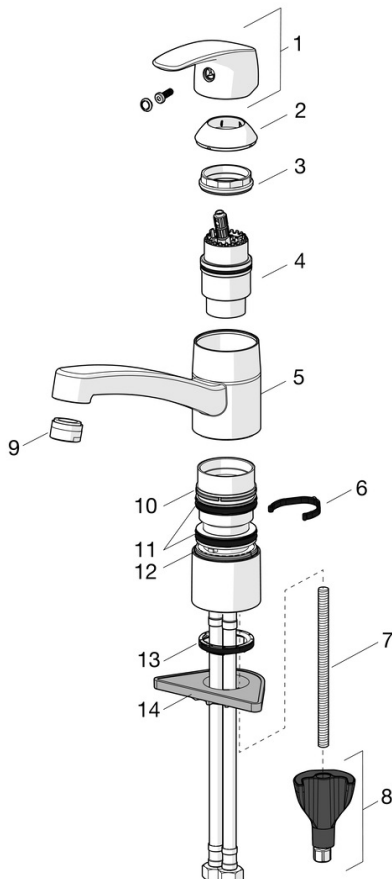
Norme EN **EN 817**
 Classe acoustique **I (ISO 3822) Oras lab.**

Certificats et normes

KIWA **K6116/08**
 DVGW **DW-6506CS0580**
 ABP **P-IX 29713/IB**
 Déclaration de conformité **DoC**
 EPD **S-P-06396**



Pièces de rechange



SP45082283

	Nom	Code
01	Levier	59914453
02	Chape Arrêté	59914482
03	Écrou de maintien, M42x1.5, SW 38	59914128
04	Cartouche à écoulement libre, 4.0	59914500
04	Cartouche, 4.0 Classic	59914129
05	Bec, L=210 Arrêté	59914730
06	Limiteur de rotation pour bec, 120°	59914489
06	Limiteur de rotation pour bec, 40°-80°	59914540
07	Vis, M8x1, L=130	59914474
08	Ensemble de fixation	59914475
09	Aérateur, M24x1 Arrêté	59914461
09	Aérateur, M24x1 Arrêté	59914501
09	Aérateur, M24x1 A, low pressure	59902692
10	Bague glissante Arrêté	59914490
11	Sachet joint à lèvres	59914485
12	Bague glissante Arrêté	59914486
13	Bague	59914591
14	Plaque de fixation	59910008