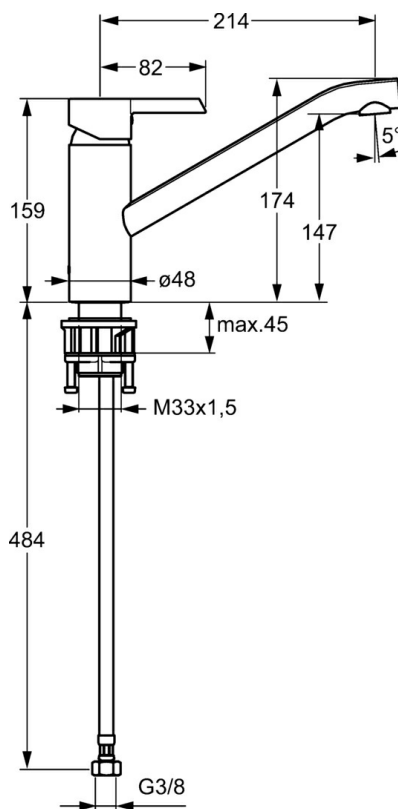
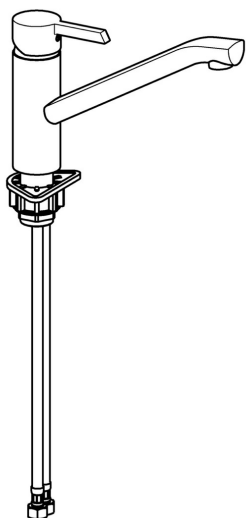


EAN: 4015474202115  
[static.hansa.com/45082203](http://static.hansa.com/45082203)



- Cuisine
- Monocommande
- Montage sur plaque
- Chrome
- Bec pivotant
- CASCADE®
- Levier monocommande, Levier avec symbole C+F
- Raccordement par flexibles



## Caractéristiques techniques

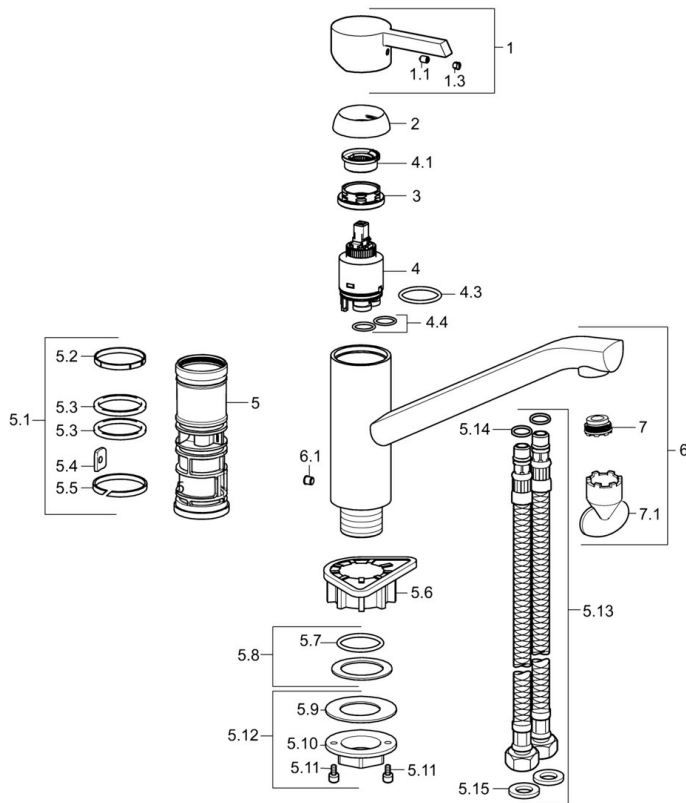
### Caractéristiques techniques

|                            |                   |
|----------------------------|-------------------|
| Alimentation en eau chaude | <b>max. +70°C</b> |
| Pression de service        | <b>0.5-10 bar</b> |
| Matériau                   | <b>brass</b>      |

### Règlementations

|          |               |
|----------|---------------|
| Norme EN | <b>EN 817</b> |
|----------|---------------|

## Pièces de rechange



### SP45082203

|      | Nom  | Code     |
|------|--|----------|
| 1    | Levier                                     | 59913586 |
| 1.1  | Vis, M5x8, SW2.5                           | 59904755 |
| 1.3  | Capuchon Gris                              | 59912112 |
| 2    | Chape, 33x3 mm                             | 59912504 |
| 3    | Écrou de maintien, M37x1, AF30 Arrêté      | 59912111 |
| 4    | Cartouche, 3,5 Eco                         | 59912324 |
| 4    | Cartouche, 3,5 Classic                     | 59913075 |
| 4.1  | Temperature adjustment limiter             | 59912325 |
| 4.3  | Joint, d 28.24x2.62 Arrêté                 | 59912590 |
| 4.4  | Joint, d 10.10x1.60 Arrêté                 | 59905072 |
| 5.1  | Set de fixation pour bec                   | 59913313 |
| 5.6  | Plaque de fixation                         | 59910008 |
| 5.8  | Joint, 48x33.5x2                           | 59902283 |
| 5.12 | Ensemble de fixation                       | 59913479 |
| 5.13 | Flexible d'alimentation, L=430, G3/8-M10x1 | 59912515 |
| 5.14 | Joint, d 7.65x1.78                         | 59902337 |
| 5.15 | Joint, 9.5x14.4x2                          | 59912551 |
| 6    | Bec Arrêté                                 | 59913315 |
| 6.1  | Vis, M6x0.75 Arrêté                        | 59913314 |
| 7    | Aérateur, M21.5x1                          | 59913128 |
| 7.1  | Clé pour aérateur, M21.5x1                 | 59913133 |
| N.I. | Clef, SW30/34                              | 59912108 |
| N.I. | Jeu de bagues Arrêté                       | 59914043 |
| N.I. | Joint, 35x2.5                              | 59905020 |