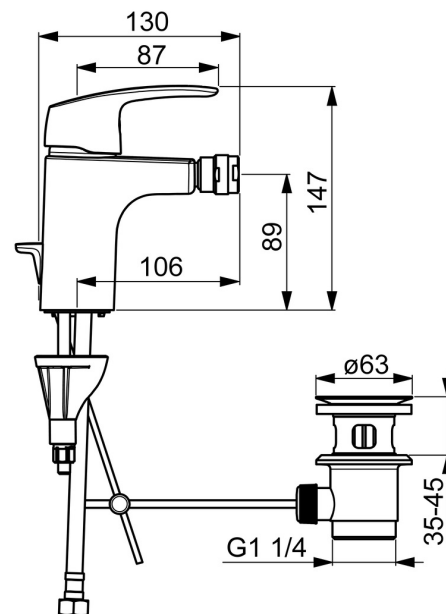
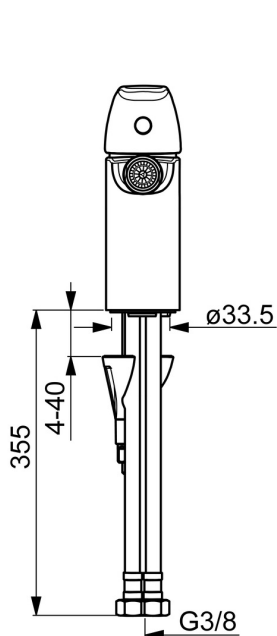
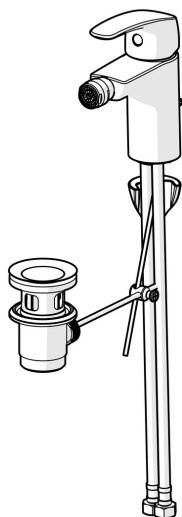


EAN: 4057304003097
static.hansa.com/45073283



- Bidet
- Jednopáková
- Stojanková
- Chróm
- Pevné výtokové rameno
- PCA® - aerátor s konštantným prietokom vody aj pri kolísaní tlaku, Aerátor s kĺbovým čapom a možnosťou nastavenia smeru prúdu vody, CASCADE® - aerátor
- Páka so symbolom teplej a studenej vody, Jedna ovládacia páka / rukoväť
- Odtoková garnitúra s tiahom
- Funkcie pre nastavenie maximálnej teploty a prietoku vody, Nastaviteľný obmedzovač teploty vody (súčasť dodávky, možnosť dodatočnej inštalácie)
- \varnothing 40 mm keramická kartuša pre ovládanie teploty a prietoku vody
- Flexibilné pripojovacie hadičky
- 3S - inštalčný systém pre bezpečné a jednoduché upevnenie batérie, Telo batérie z mosadze DZR



Technické údaje

Vlastnosti prietoku

Prietok pri tlaku 3 bar (s ovládačom prietoku) **6.0 l/min**

Technické vlastnosti

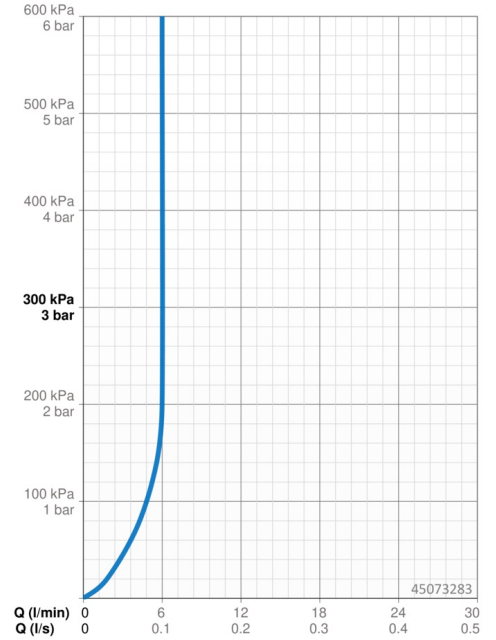
Veľkosť DN (menovitý rozmer) **DN15**
Dodávka teplej vody **max. +70°C**
Pracovný tlak **0.5-10 bar**
Spojovacia veľkosť **G3/8**
Projection **106 mm**
Spätná klapka (STN EN 1717) **AA**
Materiál **Mosadz**

Predpisy

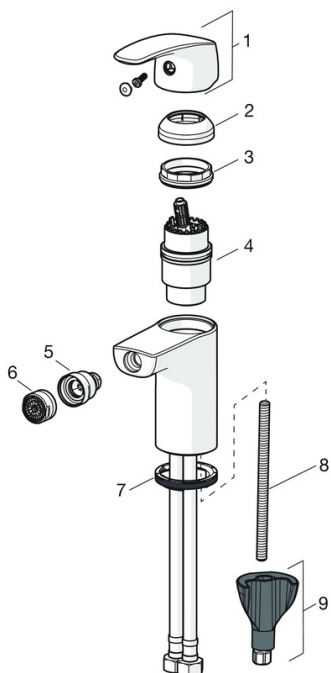
Norma EN **EN 817**
Trieda hlučnosti **I (ISO 3822)**

Schválenia a Prehlásenia

KIWA **K6116/08**
DVGW **DW-6506CS0580**
ABP **P-IX 29684/IA**
Vyhlásenie o zhode **DoC**
EPD **S-P-06391**

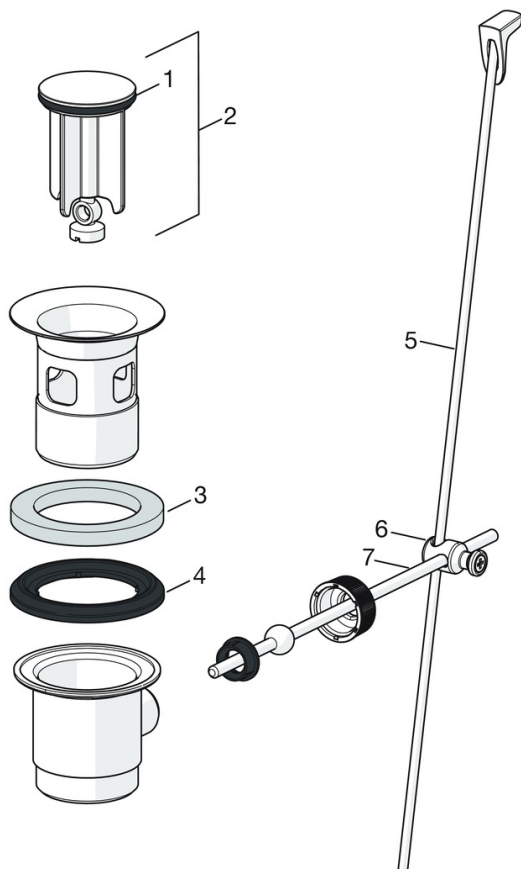


Náhradné diely



SP45073283

| | Názov | Kód |
|------|------------------------------------|----------|
| 01 | Ovládacia rukoväť | 59914453 |
| 02 | Krytka | 59914478 |
| 03 | Pritlačná matica, M42x1.5, SW 38 | 59914128 |
| 04 | Kartuš, 4.0 Classic | 59914129 |
| 05 | Ball joint for bidet faucet | 59910952 |
| 06 | Aerator, M24x1, 6 l/min | 59914476 |
| 07 | Gumové tesnenie | 59914591 |
| 08 | Upevňovacia skrutka, M8x1, L=130 | 59914474 |
| 09 | Upevňovací set | 59914475 |
| N.I. | Vypúšťací ventil umývadla, (2019-) | 59914764 |



SP0034D

| | Názov | Kód |
|----|-------------------------------------|----------|
| 01 | Tesnenie, 57x8.5x1.5 | 59911456 |
| 02 | Zátka vypúšťacieho ventilu, d 63 mm | 59902021 |
| 03 | O-krúžok | 59905077 |
| 04 | Tesniaci O-krúžok | 59905078 |
| 05 | Ovládacie tiahlo | 59914477 |
| 06 | Spojovací diel tiahla | 59904624 |
| 07 | Tiahlo s guľovým čapom | 59904622 |