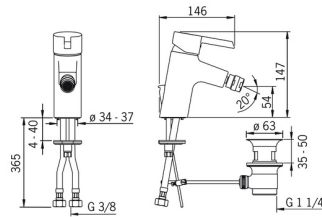
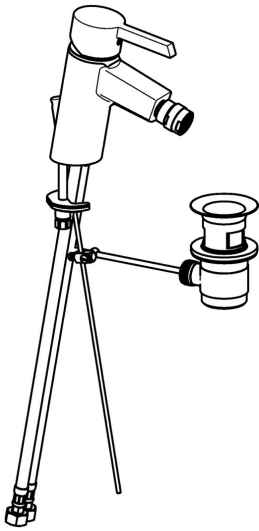


EAN: 4015474201620
static.hansa.com/45073203



- Bidet
- Monocommande
- Montage sur plaque
- Chrome
- Bec fixe
- PCA - Mousseur à débit constant indépendamment de la pression, Aérateur à rotule
- Levier avec symbole C+F, Levier monocommande
- Vidage avec tirette
- Raccordement par flexibles
- Corps en laiton DZR



Caractéristiques techniques

Caractéristiques de débit

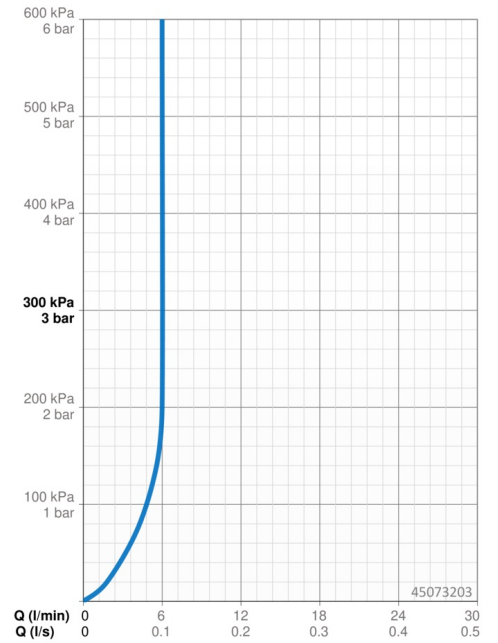
Débit à 3 bar (avec limiteur de débit) **6.0 l/min**

Caractéristiques techniques

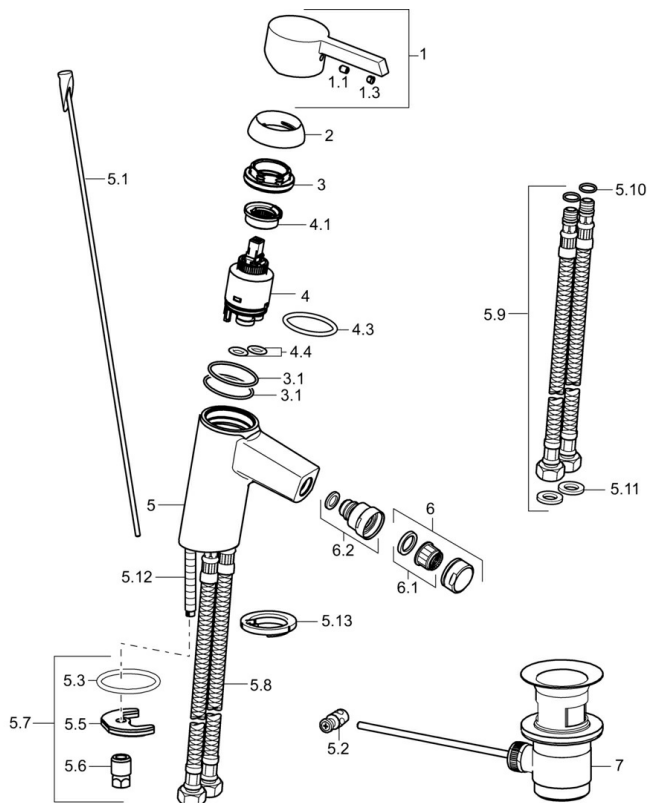
Taille DN (diamètre nominal) **DN15**
Alimentation en eau chaude **max. +70°C**
Pression de service **0.5-10 bar**
Taille de raccord **G3/8**
Saillie **105 mm**
Dispositif de protection (EN1717) **AA**
Matériau **brass**

Règlementations

Norme EN **EN 817**



Pièces de rechange



SP45073203

	Nom	Code
1	Levier	59913586
1.1	Vis, M5x8, SW2.5	59904755
1.3	Capuchon Gris	59912112
2	Chape, 33x3 mm	59912504
3	Écrou de maintien, M40x1	1003409V
3.1	Joint, d 38x2	59913212
4	Cartouche, 3.5 Eco	59912324
4	Cartouche, 3.5 Classic	59913075
4.1	Temperature adjustment limiter	59912325
4.3	Joint, d 28.24x2.62 Arrêté	59912590
4.4	Joint, d 10.10x1.60 Arrêté	59905072
5.1	Tirette de vidage	59913587
5.2	Joint	59904624
5.3	Joint, d 36.09x d 3.53	59913396
5.5	Fixing plate	59904765
5.6	Vis, M8x1, SW13	59904766
5.7	Ensemble de fixation	59910749
5.8	Flexible d'alimentation, L=430, G3/8-M10x1 RH Arrêté	59913213
5.9	Flexible d'alimentation, L=430, G3/8-M10x1	59912515
5.10	Joint, d 7.65x1.78	59902337
5.11	Joint, 9.5x14.4x2	59912551
5.12	Vis, M8x1, L=140	59912474
5.13	Plaque de base	59913211
6	Aérateur, M24x1, 6 l/min	59913727
6.2	Joint boule pour mitigeur bidet	59910952
7	Vidage	59904620
N.I.	Clef, SW30/34	59912108