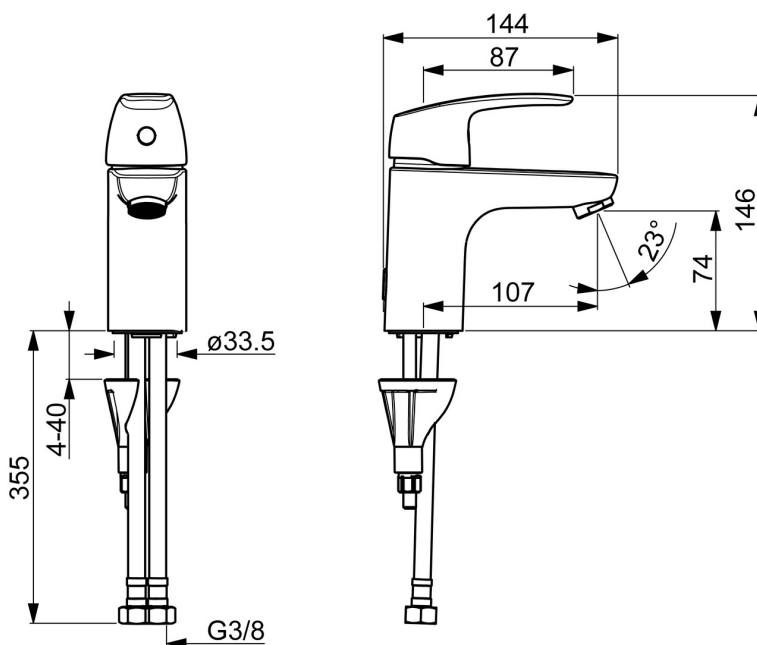
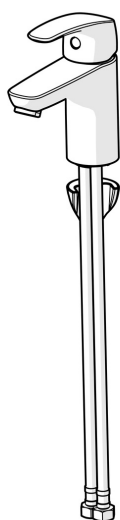


EAN: 4057304003066
static.hansa.com/45062283



- Lavabo
- Monocommande
- Montage sur plaque
- Chrome
- Bec fixe
- PCA - Mousseur à débit constant indépendamment de la pression, CASCADE®
- Levier avec symbole C+F, Levier monocommande
- Limiteur de température et de débit, Limiteur de température ajustable
- Cartouche céramique de $\varnothing 40$ mm pour contrôle de température et de débit
- Raccordement par flexibles
- Système de fixation rapide 3S, Corps en laiton DZR
- Sans bonde de vidage push, Sans bonde de vidage à tirette



Caractéristiques techniques

Caractéristiques de débit

Débit à 3 bar (avec limiteur de débit) **6.0 l/min**

Caractéristiques techniques

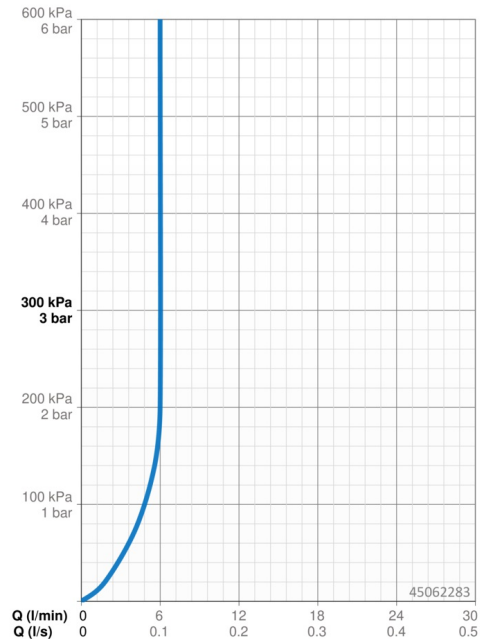
Taille DN (diamètre nominal) **DN15**
 Alimentation en eau chaude **max. +70°C**
 Pression de service **0.5-10 bar**
 Taille de raccord **G3/8**
 Saillie **107 mm**
 Dispositif de protection (EN1717) **AA**
 Matériau **brass**

Règlementations

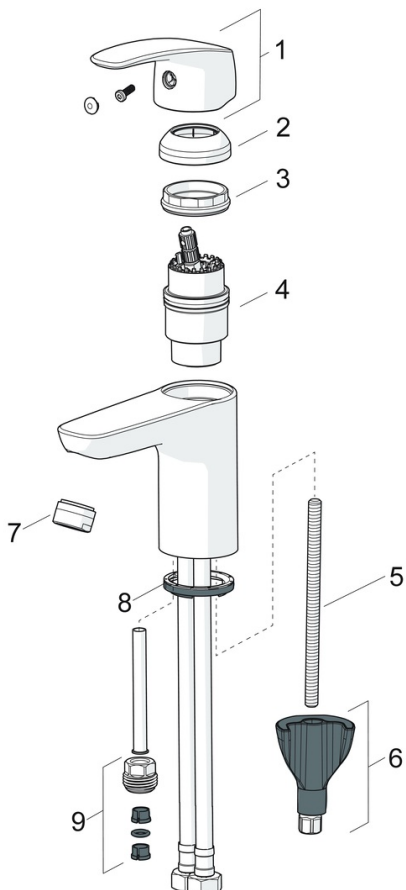
Norme EN **EN 817**
 Classe acoustique **I (ISO 3822)**

Certificats et normes

KIWA **K6116/08**
 DVGW **DW-6506CS0580**
 ABP **P-IX 29684/IA**
 Déclaration de conformité **DoC**
 EPD **S-P-06391**



Pièces de rechange



SP45052283

	Nom	Code
01	Levier	59914453
02	Chape	59914478
03	Écrou de maintien, M42x1.5, SW 38	59914128
04	Cartouche, 4.0 Classic	59914129
05	Vis, M8x1, L=130	59914474
06	Ensemble de fixation	59914475
07	Aérateur, M24x1, 6 l/min	59914476
08	Bague	59914591
09	Nipple Arrêté	59914133
N.I.	Flexible d'alimentation, L=375, G3/8-M10x1	59914188
N.I.	Vidage, (2019-)	59914764