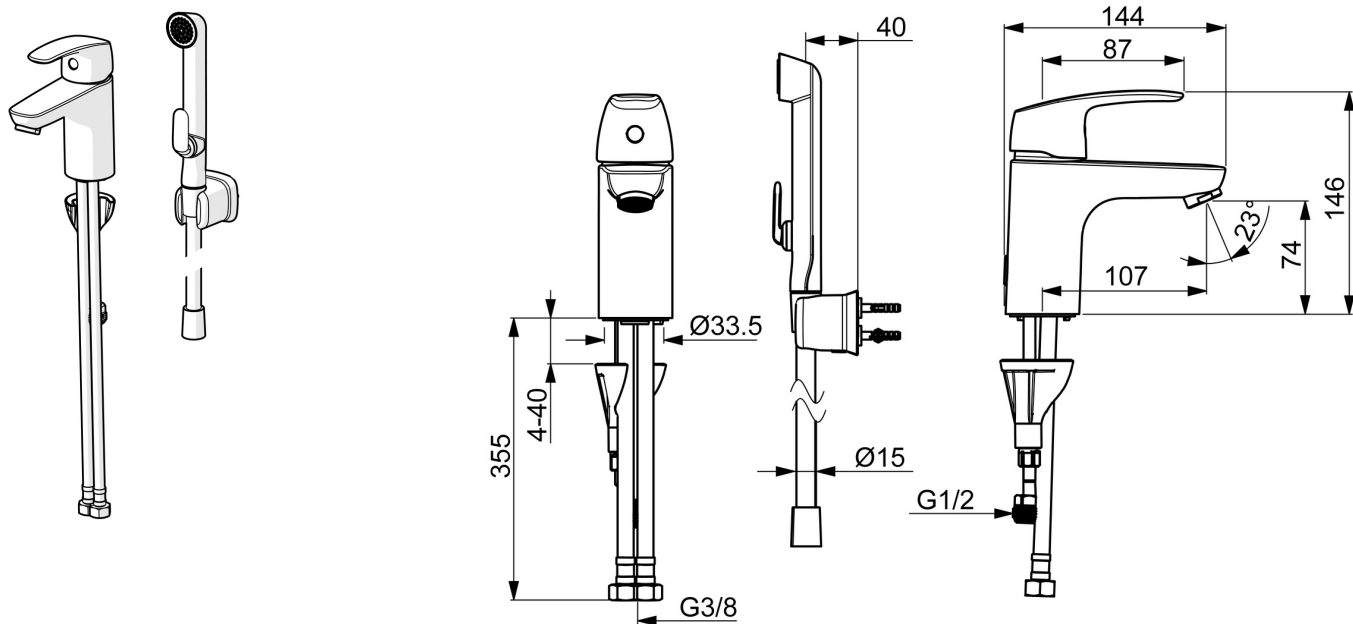


EAN: 4057304003080  
[static.hansa.com/45052283](http://static.hansa.com/45052283)



- Lavabo
- Monocomando, Bidetta
- Montaggio d'appoggio
- Cromo
- Bocca fissa
- PCA® portata costante indipendentemente dalle variazioni di pressione, Rompigetto Standard
- Leva con simbolo F+C, Leva/Manopola monocomando
- Doccetta a mano, Supporto doccetta, Flessibile doccia (1750 mm)
- Doccetta bidetta
- Limitatore di temperatura
- Cartuccia a dischi ceramici  $\varnothing$  40mm
- Collegamento con flessibili
- Installazione 3S, Ottone DZR
- Senza piletta di scarico
- sicurezza incorporata anti-riflusso per uso domestico (ai sensi DIN EN 1717)
- 1 getto



## Dati tecnici

### Caratteristiche flusso

Portata 3 bar	<b>9.0 l/min</b>
Portata 3 bar (con limitatore di flusso)	<b>6.0 l/min</b>

### Caratteristiche tecniche

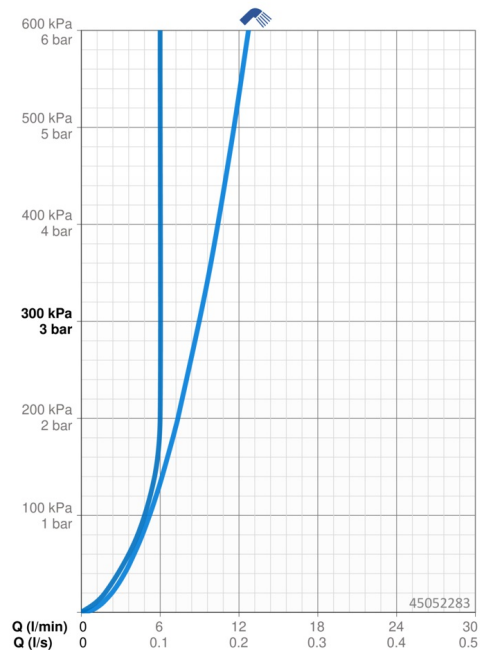
Misura DN (dimensione nominale)	<b>DN15</b>
Fornitura di acqua calda	<b>max. +70°C</b>
Pressione di esercizio	<b>0.5-10 bar</b>
Misura della connessione	<b>G3/8</b>
Projection	<b>107 mm</b>
Backflow prevention (EN1717)	<b>HC</b>
Materiale	<b>Ottone</b>

### Norme

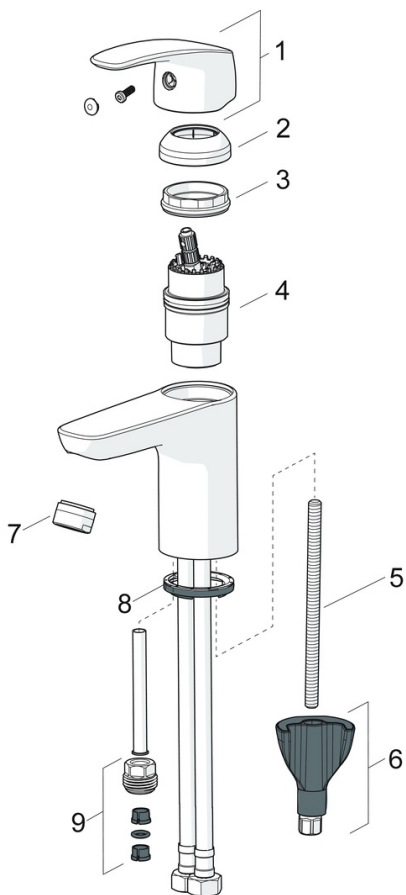
Standard EN	<b>EN 817, EN 1113</b>
-------------	------------------------

### Certificati/Dichiarazioni

Dichiarazione di conformità	<b>DoC</b>
EPD	<b>S-P-06391</b>



## Parti di ricambio



### SP45052283

	Nome	Codice
01	Leva Cromo	59914453
02	Cappuccio Cromo	59914478
03	Dado di fissaggio, M4x1.5, SW 38	59914128
04	Cartuccia, 4.0 Classic	59914129
05	Viti di fissaggio, M8x1, L=130	59914474
06	Set di fissaggio	59914475
07	Aeratore, M24x1, 6 l/min Cromo	59914476
08	Rondella	59914591
09	Nipplo Fuori produzione	59914133
N.I.	Cannette flessibili, L=375, G3/8-M10x1	59914188
N.I.	Scarico a saltarello, (2019-) Cromo	59914764