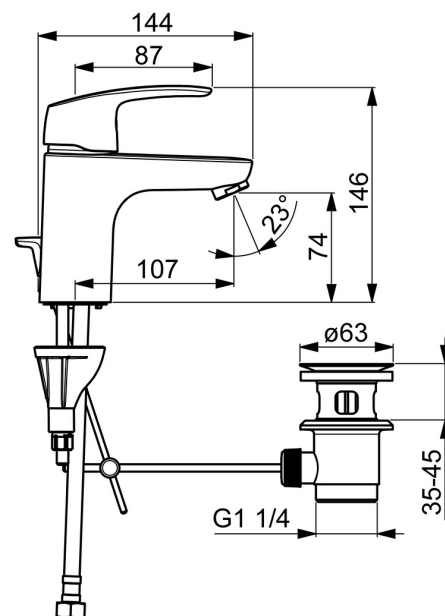
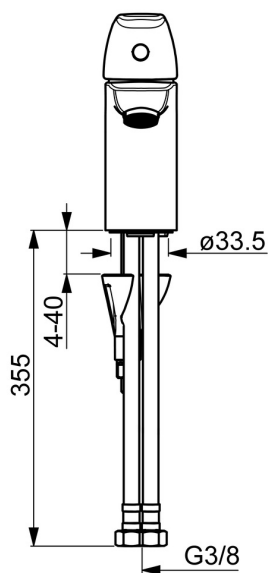
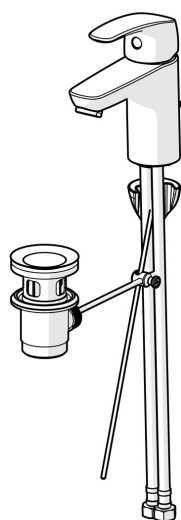


EAN: 4057304003035  
[static.hansa.com/45042283](https://static.hansa.com/45042283)



- Lavabo
- Monocommande
- Montage sur plaque
- Chrome
- Bec fixe
- PCA - Mousseur à débit constant indépendamment de la pression, CASCADE®
- Levier avec symbole C+F, Levier monocommande
- Vidage avec tirette
- Limiteur de température et de débit, Limiteur de température ajustable
- Cartouche céramique de  $\varnothing 40$  mm pour contrôle de température et de débit
- Raccordement par flexibles
- Système de fixation rapide 3S, Corps en laiton DZR



## Caractéristiques techniques

### Caractéristiques de débit

Débit à 3 bar (avec limiteur de débit) **6.0 l/min**

### Caractéristiques techniques

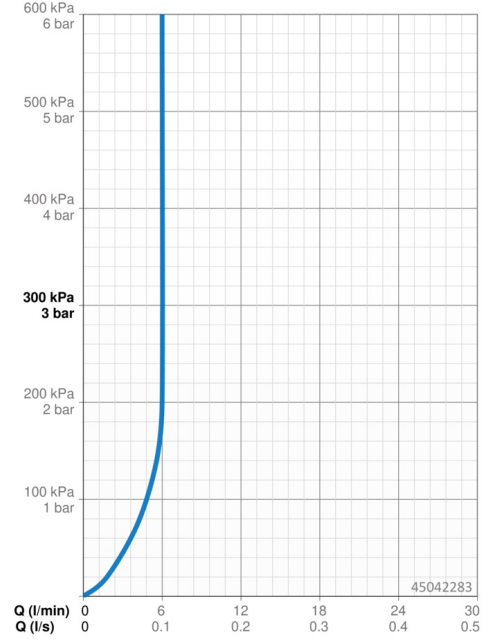
Taille DN (diamètre nominal) **DN15**  
Alimentation en eau chaude **max. +70°C**  
Pression de service **0.5-10 bar**  
Taille de raccord **G3/8**  
Saillie **107 mm**  
Dispositif de protection (EN1717) **AA**  
Matériau **brass**

### Règlementations

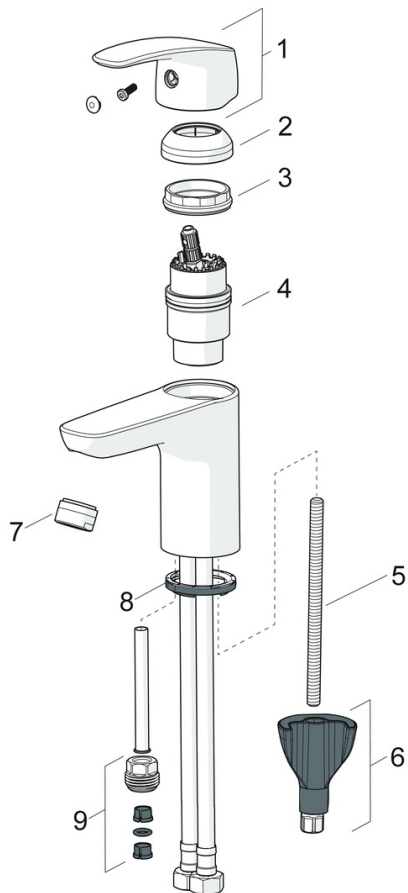
Norme EN **EN 817**  
Classe acoustique **I (ISO 3822)**

### Certificats et normes

KIWA **K6116/08**  
DVGW **DW-6506CS0580**  
ABP **P-IX 29684/IA**  
Déclaration de conformité **DoC**  
EPD **S-P-06391**

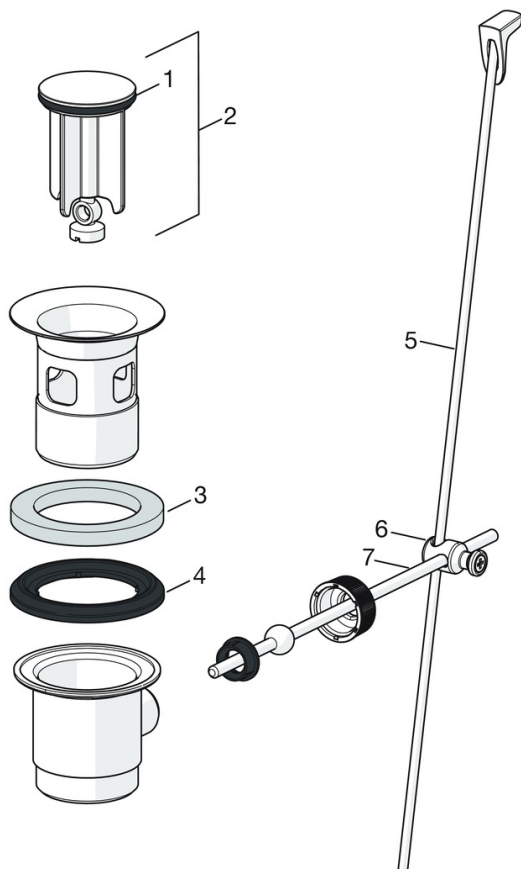


## Pièces de rechange



### SP45052283

	Nom	Code
01	Levier	59914453
02	Chape	59914478
03	Écrou de maintien, M42x1.5, SW 38	59914128
04	Cartouche, 4.0 Classic	59914129
05	Vis, M8x1, L=130	59914474
06	Ensemble de fixation	59914475
07	Aérateur, M24x1, 6 l/min	59914476
08	Bague	59914591
09	Nipple Arrêté	59914133
N.I.	Flexible d'alimentation, L=375, G3/8-M10x1	59914188
N.I.	Vidage, (2019-)	59914764



### SP0034D

	Nom	Code
01	Joint, 57x8.5x1.5	59911456
02	Bouchon métallique, d 63 mm	59902021
03	Joint	59905077
04	Joint	59905078
05	Tirette de vidage	59914477
06	Joint	59904624
07	Tringle pour vidage	59904622