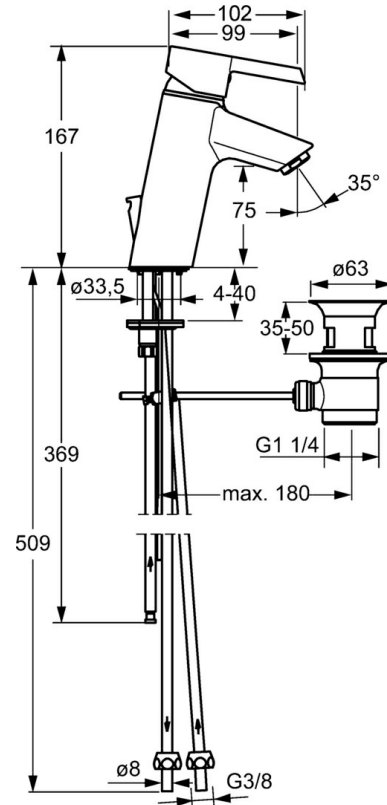
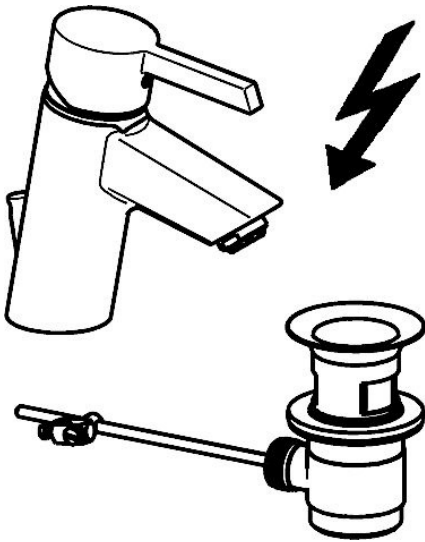


EAN: 4015474263819  
[static.hansa.com/45031103](http://static.hansa.com/45031103)



- Waschtisch
- Einhebelmischer, Niederdruck, für offene Heißwasserbereiter
- Standmontage
- Chrom
- Feststehender Auslauf
- Kristallklarer Laminarstrahl, CASCADE® Strahlregler
- Hebel mit W+K-Kennzeichnung, Einhandbedienhebel/Griff
- Ablaufgarnitur mit Zugstange
- Anschluss über Kupferrohre
- Armaturenkörper aus entzinkungsbeständigem Messing (DZR)



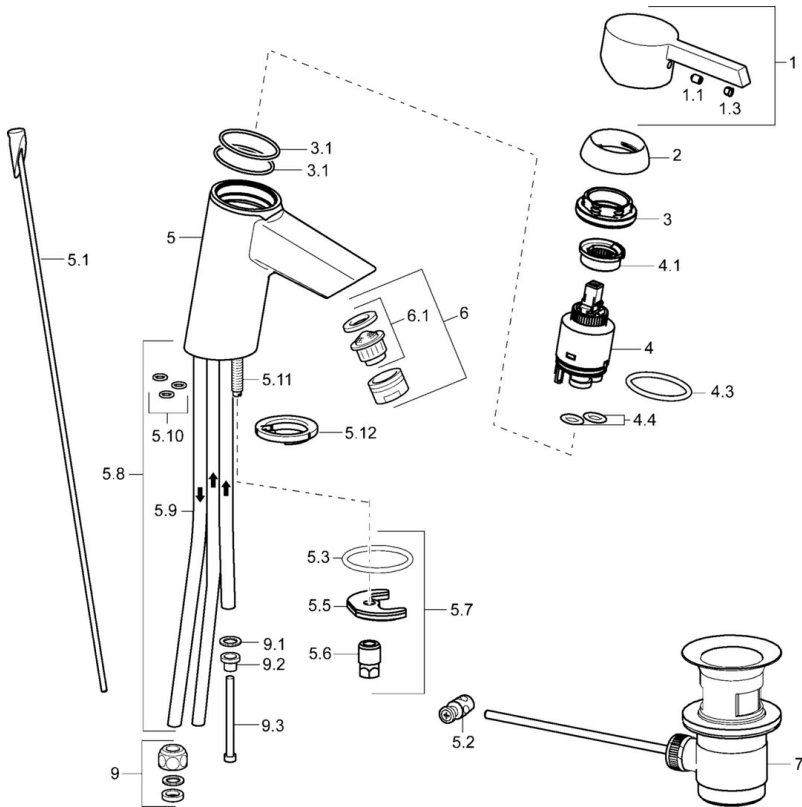
## Technische Daten

### Technische Eigenschaften

DN-Größe (Nennmaß)	<b>DN15</b>
Warmwasserversorgung	<b>max. +80°C</b>
Arbeitsdruck	<b>0.5-5 bar</b>
Anschlussgröße	<b>Ø8</b>
Ausladung	<b>99 mm</b>
Werkstoff	<b>Messing</b>

### Vorschriften

EN Standard	<b>EN 817</b>
-------------	---------------



## SP45031103

	Name	Art.-Nr.
1	Hebel	59913586
1.1	Schraube, M5x8, SW2.5	59904755
1.3	Dekorkappe Grau	59912112
2	Abdeckkappe, 33x3 mm	59912504
3	Spann-Mutter, M40x1	1003409V
3.1	O-Ring, d 38x2	59913212
4	Kartusche, 3,5 Eco	59912324
4	Kartusche, 3,5 Classic	59913075
4.1	Temperatur-Anschlagring	59912325
4.3	O-Ring, d 28.24x2.62 Ausgelaufen	59912590
4.4	O-Ring, d 10.10x1.60 Ausgelaufen	59905072
5.1	Zugstange mit Knopf	59913587
5.2	Gelenkstück	59904624
5.3	O-Ring, d 36.09x d 3.53	59913396
5.5	Befestigungsplatte	59904765
5.6	Schraube, M8x1, SW13	59904766
5.7	Befestigungssatz	59910749
5.8	Rohr Ausgelaufen	59913398
5.9	Rohr, M8x1, L=560	59912806
5.10	O-Ring, 6x1.4	59913266
5.11	Befestigungsschraube, M8x1, L=140	59912474
5.12	Grundplatte	59913211
6	Luftsprudler, M24x1 A, low pressure	59902692
6.1	Luftsprudler, M22/24, ND	59901553
7	Ablaufgarnitur	59904620
9	Überwurfmutter	59904969
9.1	Dichtungskit, 14.9x8.5x1	59902352
9.2	Dichtungskit, 10x8	59902272
9.3	Schlauch	59902151
N.I.	Schlüssel, SW30/34	59912108