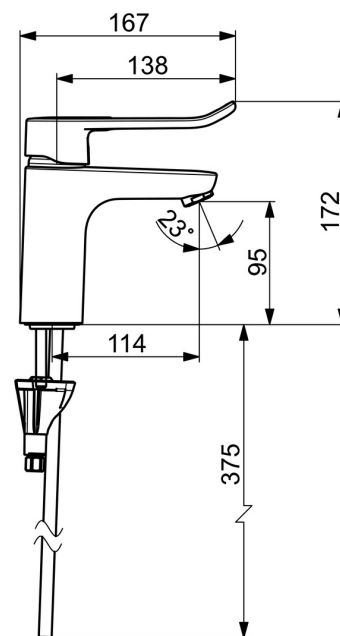
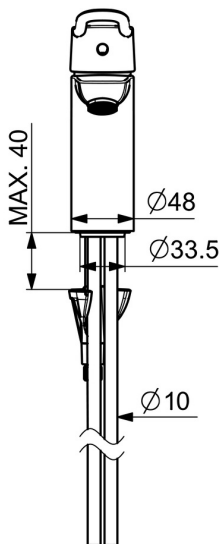
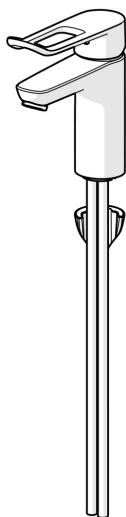


EAN: 4057304010545  
[static.hansa.com/45022186](https://static.hansa.com/45022186)



- Santé & soins
- Monocommande
- Montage sur plaque
- Chrome
- Bec fixe
- Brise jet laminaire - sans adjonction d'air
- Levier monocommande, Levier étrier, Levier PMR, Levier avec symbole C+F
- Limiteur de température et de débit, Limiteur de température ajustable
- Cartouche céramique de  $\varnothing$  40 mm pour contrôle de température et de débit
- Raccordement par tubulures cuivre
- Corps en laiton DZR, Voies d'eau sans revêtement de nickel, Système de fixation rapide 3S
- Sans bonde de vidage push, Sans bonde de vidage à tirette



## Caractéristiques techniques

### Caractéristiques de débit

Débit à 3 bar	<b>12.4 l/min</b>
Perte de charge avec débit (0,1 l/s)	<b>0.7 bar</b>

### Caractéristiques techniques

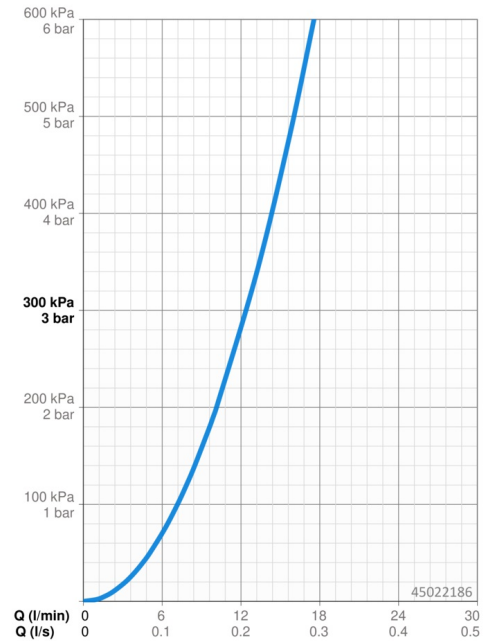
Taille DN (diamètre nominal)	<b>DN15</b>
Alimentation en eau chaude	<b>max. +80°C</b>
Pression de service	<b>0.5-10 bar</b>
Saillie	<b>114 mm</b>
Dispositif de protection (EN1717)	<b>AA</b>
Matériau	<b>brass</b>

### Règlementations

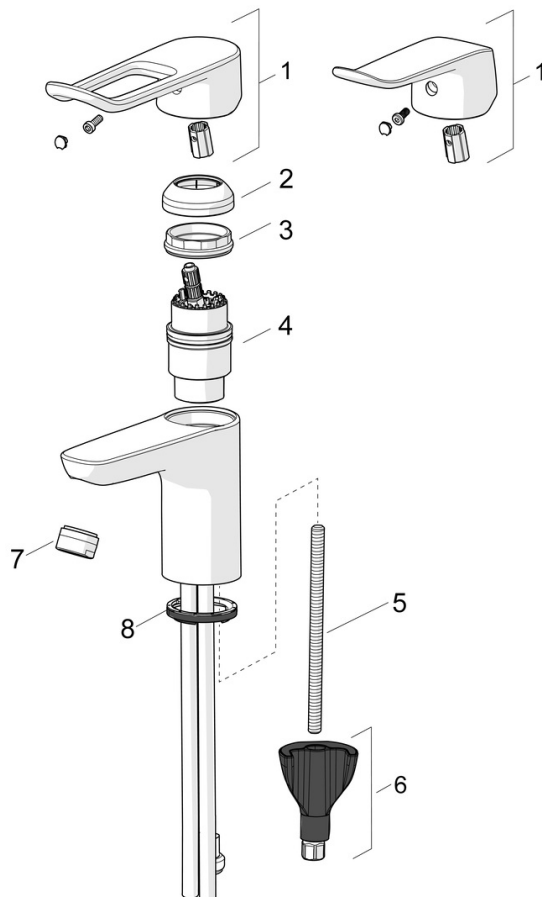
Norme EN	<b>EN 817</b>
Classe acoustique	<b>I (ISO 3822)</b>

### Certificats et normes

KIWA	<b>K6116/08</b>
DVGW	<b>DW-6506DL0556</b>
ABP	<b>P-IX 29684/IA</b>
Déclaration de conformité	<b>DoC</b>
EPD	<b>S-P-06391</b>



## Pièces de rechange



### SP45022186

	Nom	Code
01	Levier, L=136	59914719
01	Levier long, L=162	59914716
02	Chape	59914478
03	Écrou de maintien, M42x1.5, SW 38	59914128
04	Cartouche, 4.0 Classic	59914129
05	Vis, M8x1, L=130	59914474
06	Ensemble de fixation	59914475
07	Aérateur, M24x1, 6 l/min	59914476
07	Aérateur, M24x1 STD PL HC A Laminar (2013-)	59914054
08	Bague	59914591
N.I.	Vidage, (2019-)	59914764
N.I.	Flexible, L=1750 Satin	54120300
N.I.	Support douche	04430100
N.I.	Douche Bidetta	59914162