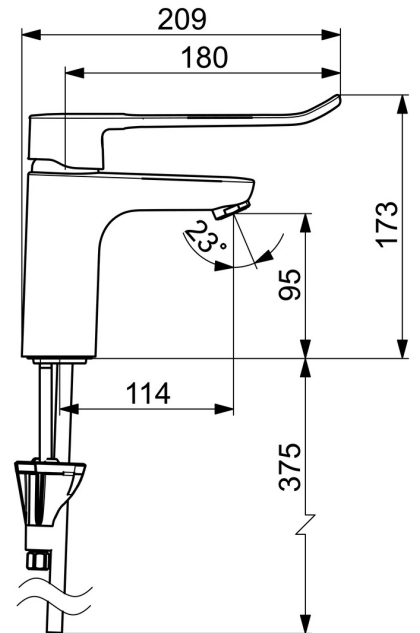
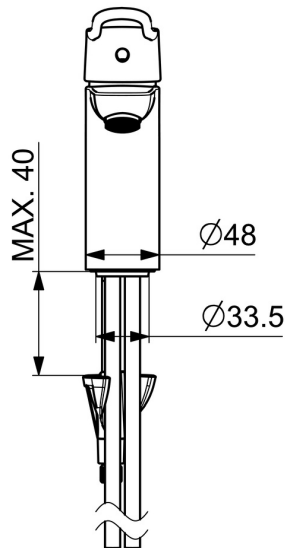
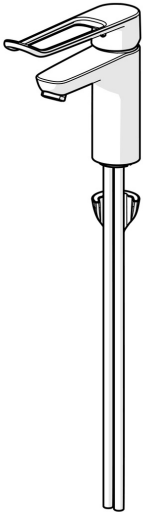


EAN: 4057304018862  
[static.hansa.com/45022185](https://static.hansa.com/45022185)



De HANSACLINICA wastafelkraan is ideaal voor gezondheids- en verzorgingsindustrie. Het heeft een chrome oppervlakte en een eenvoudige eengreepsbediening. De kraan heeft een beugelhendel, lange hendel en hendel met warm-koud-aanduiding voor extra gebruiksgemak. Het kraanhuis is gemaakt van DZR messing en heeft een oppervlakte zonder nikkelcoating. De 3S-installatie maakt de installatie snel en eenvoudig.

- Wastafel
- Gezondheid en verzorging
- Eengreeps
- Wastafelmontage
- Chrom
- Vaste uitloop
- Kristalheldere laminaire straal
- Eengreeps bediend, Beugelhendel, Lange hendel, Hendel met warm-koud-aanduiding
- Temperatuurbegrenzer, Temperatuurbegrenzer (achteraf instelbaar)
- $\varnothing$  40 mm keramisch binnenwerk voor debiet en temperatuur instelling
- Koperen aansluitpijpen
- Kraanhuis gemaakt van DZR messing, Oppervlakte met watercontact zonder nikkelcoating, 3S-installatie
- Zonder afvoergarnituur, Zonder trekstangopening



## Technische gegevens

### Doorstromingseigenschappen

Doorstroomhoeveelheid bij 3 bar	<b>12.4 l/min</b>
Drukverlies bij doorstroomhoeveelheid (0,1 l/s)	<b>0.7 bar</b>

### Technische eigenschappen

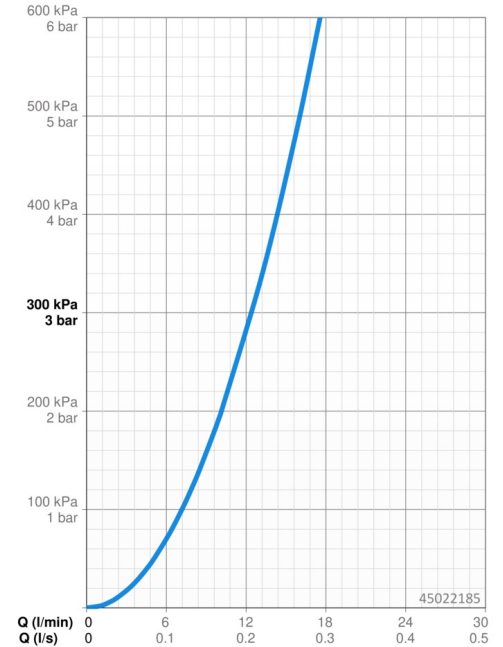
DN-maat	<b>DN15</b>
Warmwatertoevoer	<b>max. +80°C</b>
Werkdruk	<b>0.5-10 bar</b>
Aansluitmaat	<b>Ø 10 mm</b>
Lengte / Hoogte	<b>180 mm</b>
Projection	<b>114 mm</b>
Terugstroom beveiliging (EN1717)	<b>AA</b>
Materiaal	<b>brass</b>

### Voorschriften

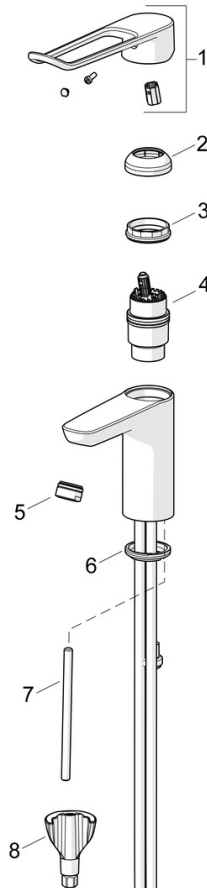
EN-norm	<b>EN 817</b>
Geluidsklasse	<b>I (ISO 3822)</b>

### Toestemmingen en Verklaringen

DVGW	<b>DW-6506DL0556</b>
ABP	<b>P-IX 29684/IA</b>
Verklaring van overeenstemming	<b>DoC</b>
EPD	<b>S-P-06391</b>



## Reserveonderdelen



### SP45012185

	Naam	Code
01	Lange hendel, L=180 Chrom	45240005
02	Kap Chrom	59914478
03	Schroefring, M42x1.5, SW 38	59914128
04	Binnenwerk, 4.0 Classic	59914129
05	Mousseur, M24x1 STD PL HC A Laminar (2013-)	59914054
06	Wasser	59914591
07	Bevestigingsschroeven, M8x1, L=130	59914474
08	Bevestigingsset	59914475