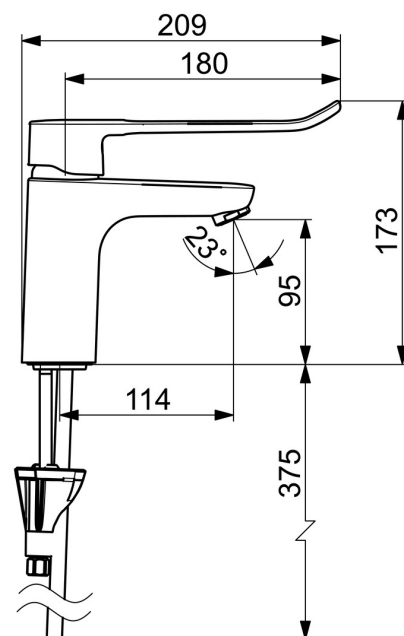
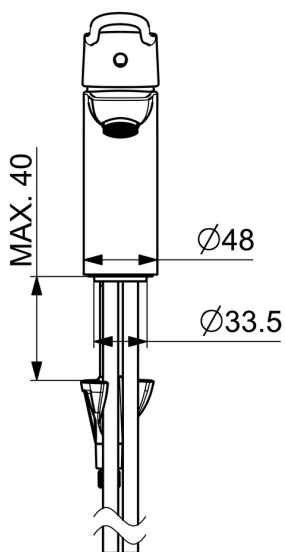
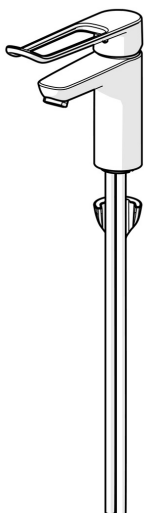


EAN: 4057304018862
static.hansa.com/45022185



La robinetterie de lavabo HANSACLINICA est un choix idéal pour les professionnels de la santé et des soins. Avec un traitement de surface en chrome, elle est conçue pour être installée sur une plaque. Elle est équipée d'un levier monocommande, d'un bec fixe et d'un corps en laiton DZR. Les voies d'eau sans revêtement de nickel et le système de fixation rapide 3S en font un choix durable et facile à installer. Les leviers étrier, PMR et avec symbole C+F offrent une flexibilité supplémentaire pour répondre aux besoins des utilisateurs.

- Lavabo
- Santé & soins
- Monocommande
- Montage sur plaque
- Chrome
- Bec fixe
- Brise jet laminaire - sans adjonction d'air
- Levier monocommande, Levier étrier, Levier PMR, Levier avec symbole C+F
- Limiteur de température et de débit, Limiteur de température ajustable
- Cartouche céramique de \varnothing 40 mm pour contrôle de température et de débit
- Raccordement par tubulures cuivre
- Corps en laiton DZR, Voies d'eau sans revêtement de nickel, Système de fixation rapide 3S
- Sans bonde de vidage push, Sans bonde de vidage à tirette



Caractéristiques techniques

Caractéristiques de débit

Débit à 3 bar	12.4 l/min
Perte de charge avec débit (0,1 l/s)	0.7 bar

Caractéristiques techniques

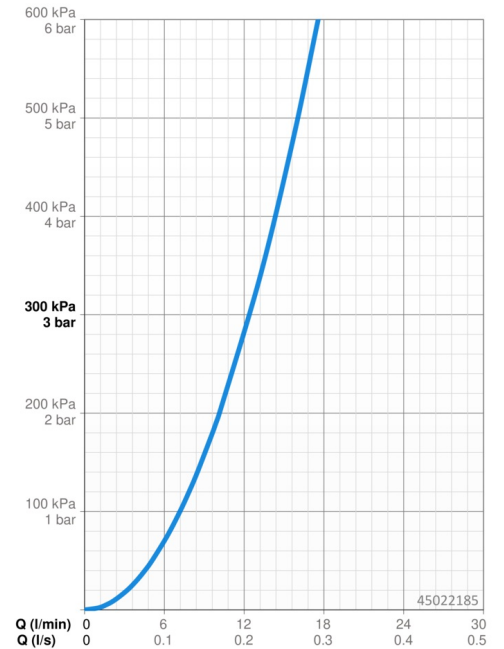
Taille DN (diamètre nominal)	DN15
Alimentation en eau chaude	max. +80°C
Pression de service	0.5-10 bar
Taille de raccord	Ø 10 mm
Longueur/hauteur	180 mm
Saillie	114 mm
Dispositif de protection (EN1717)	AA
Matériau	brass

Règlementations

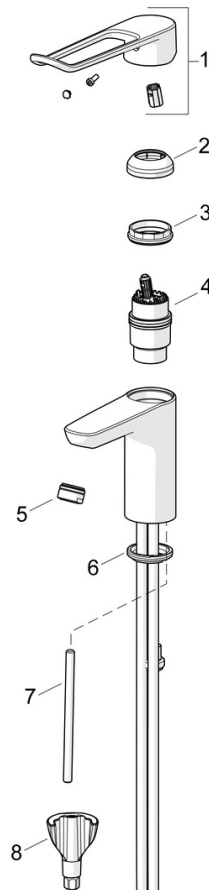
Norme EN	EN 817
Classe acoustique	I (ISO 3822)

Certificats et normes

DVGW	DW-6506DL0556
ABP	P-IX 29684/IA
Déclaration de conformité	DoC
EPD	S-P-06391



Pièces de rechange



SP45012185

	Nom	Code
01	Levier long, L=180	45240005
02	Chape	59914478
03	Écrou de maintien, M42x1.5, SW 38	59914128
04	Cartouche, 4.0 Classic	59914129
05	Aérateur, M24x1 STD PL HC A Laminar (2013-)	59914054
06	Bague	59914591
07	Vis, M8x1, L=130	59914474
08	Ensemble de fixation	59914475