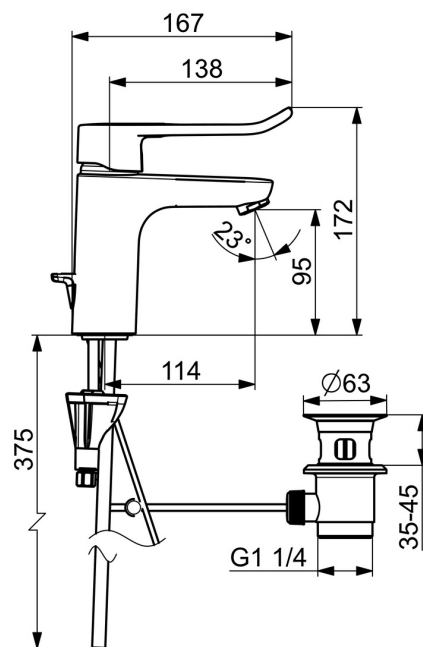
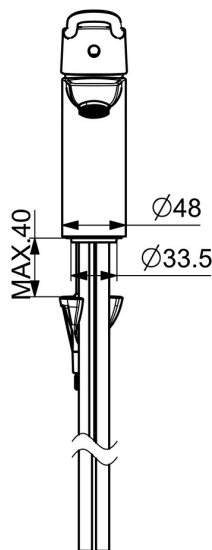
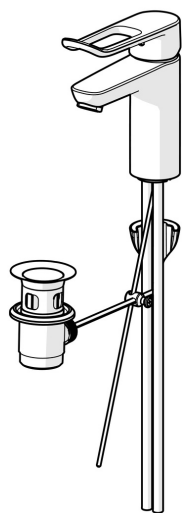


EAN: 4057304010552
static.hansa.com/45012186



- Health & Care
- Monocomando
- Montaggio d'appoggio
- Cromo
- Bocca fissa
- Getto laminare
- Leva lunga, Leva ad archetto, Leva con simbolo F+C, Leva/Manopola monocomando
- Piletta di scarico con astina saltarello
- Limitatore di temperatura, Limitatore di temperatura regolabile
- Cartuccia a dischi ceramici \varnothing 40mm
- Collegamento con tubo
- Ottone DZR, Condotti acqua senza rivestimento in nichel, Installazione 3S



Dati tecnici

Caratteristiche flusso

Portata 3 bar	12.4 l/min
Perdita di pressione con portata (0,1 l/s)	0.7 bar

Caratteristiche tecniche

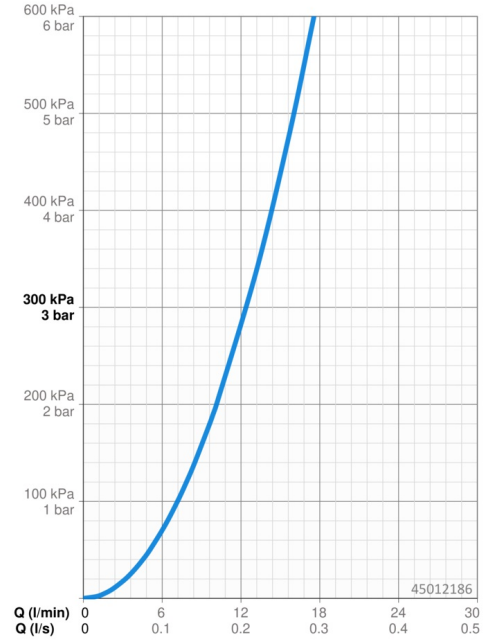
Misura DN (dimensione nominale)	DN15
Fornitura di acqua calda	max. +80°C
Pressione di esercizio	0.5-10 bar
Projection	114 mm
Backflow prevention (EN1717)	AA
Materiale	Ottone

Norme

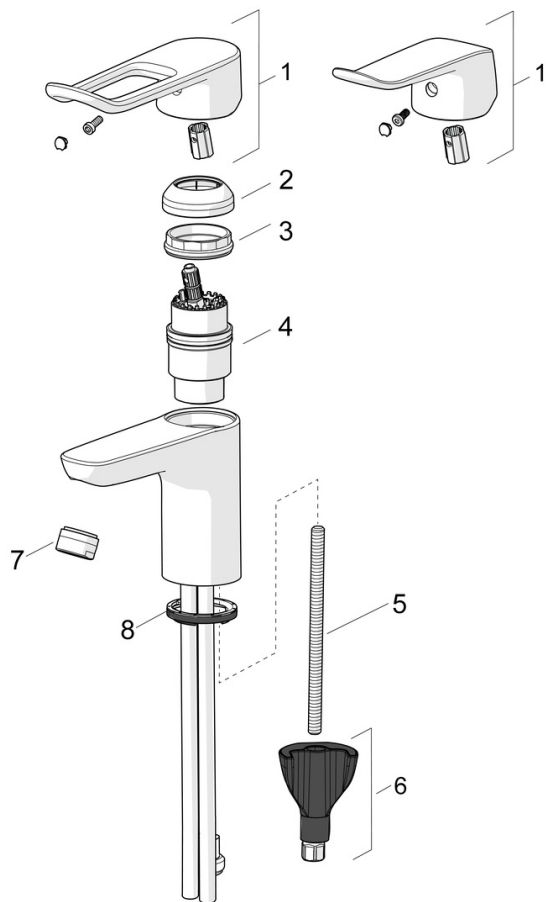
Standard EN	EN 817
Classe di rumorosità	I (ISO 3822)

Certificati/Dichiarazioni

KIWA	K6116/08
DVGW	DW-6506DL0556
ABP	P-IX 29684/IA
Dichiarazione di conformità	DoC
EPD	S-P-06391

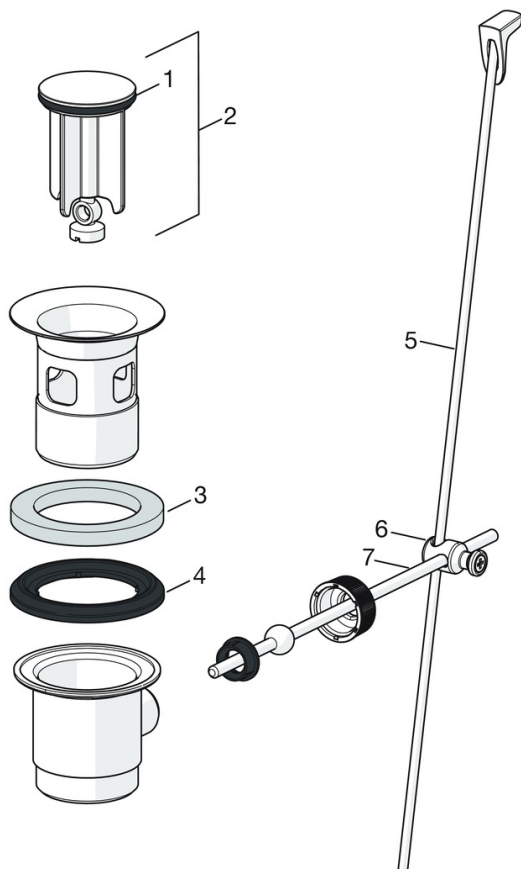


Parti di ricambio



SP45022186

	Nome	Codice
01	Leva, L=136 Cromo	59914719
01	Leva lunga, L=162 Cromo	59914716
02	Cappuccio Cromo	59914478
03	Dado di fissaggio, M42x1.5, SW 38	59914128
04	Cartuccia, 4.0 Classic	59914129
05	Viti di fissaggio, M8x1, L=130	59914474
06	Set di fissaggio	59914475
07	Areatore, M24x1, 6 l/min Cromo	59914476
07	Areatore, M24x1 STD PL HC A Laminar (2013-) Cromo	59914054
08	Rondella	59914591
N.I.	Scarico a saltarello, (2019-) Cromo	59914764
N.I.	Flessibile doccia, L=1750 Satinato	54120300
N.I.	Supporto Doccetta Cromo	04430100
N.I.	Doccetta per Bidetta Cromo	59914162



SP0034D

	Nome	Codice
01	Giunto, 57x8.5x1.5	59911456
02	Tappo per scarico a saltarello, d 63 mm Cromo	59902021
03	O-ring	59905077
04	Anello di guarnizione	59905078
05	Asta saltarello Cromo	59914477
06	Snodo	59904624
07	Leva per scarico a saltarello Cromo	59904622