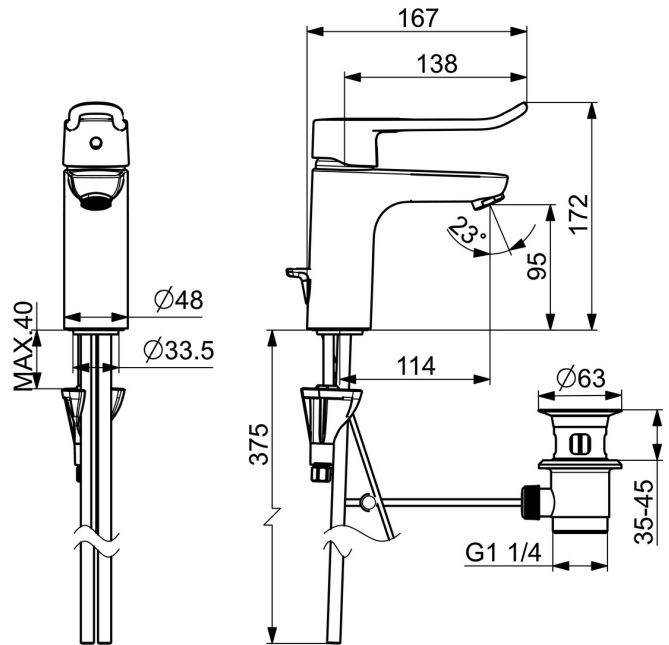
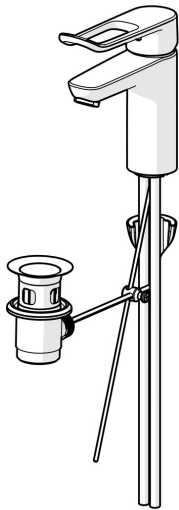


EAN: 4057304010552
static.hansa.com/45012186



- Santé & soins
- Monocommande
- Montage sur plaque
- Chrome
- Bec fixe
- Brise jet laminaire - sans adjonction d'air
- Levier PMR, Levier étrier, Levier avec symbole C+F, Levier monocommande
- Vidage avec tirette
- Limiteur de température et de débit, Limiteur de température ajustable
- Cartouche céramique de $\varnothing 40$ mm pour contrôle de température et de débit
- Raccordement par tubulures cuivre
- Corps en laiton DZR, Voies d'eau sans revêtement de nickel, Système de fixation rapide 3S



Caractéristiques techniques

Caractéristiques de débit

Débit à 3 bar	12.4 l/min
Perte de charge avec débit (0,1 l/s)	0.7 bar

Caractéristiques techniques

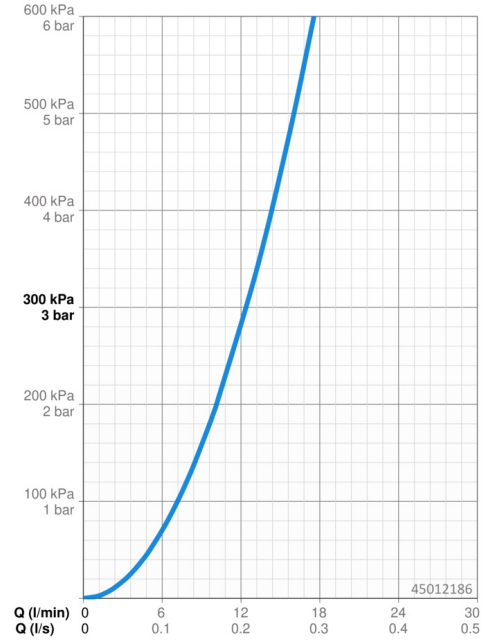
Taille DN (diamètre nominal)	DN15
Alimentation en eau chaude	max. +80°C
Pression de service	0.5-10 bar
Saillie	114 mm
Dispositif de protection (EN1717)	AA
Matériau	brass

Règlementations

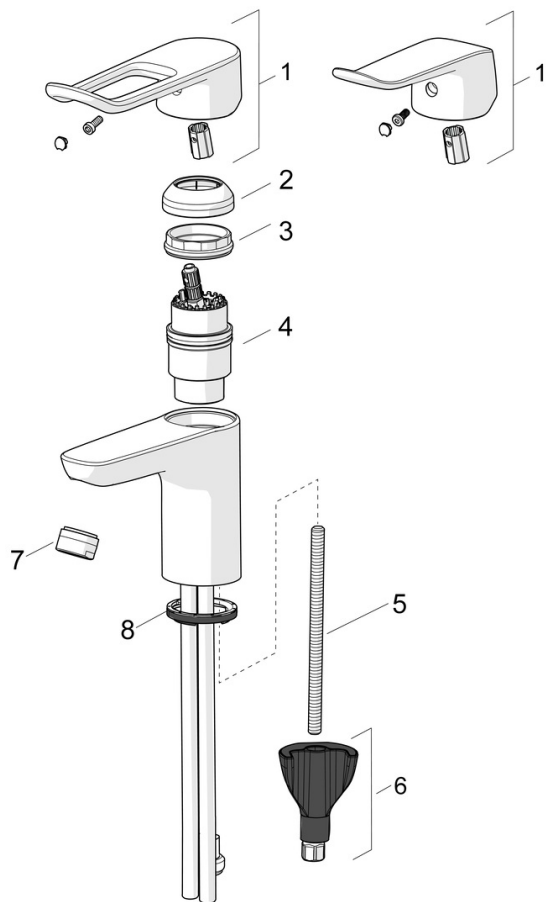
Norme EN	EN 817
Classe acoustique	I (ISO 3822)

Certificats et normes

KIWA	K6116/08
DVGW	DW-6506DL0556
ABP	P-IX 29684/IA
Déclaration de conformité	DoC
EPD	S-P-06391

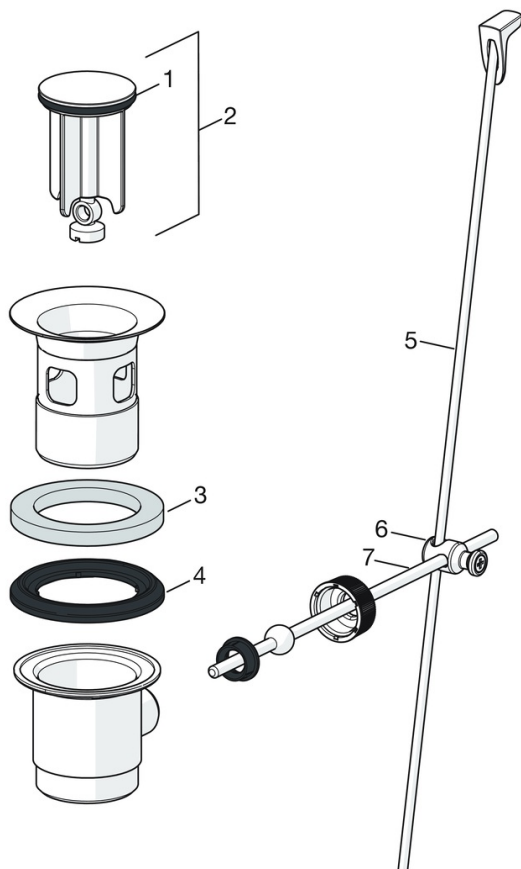


Pièces de rechange



SP45022186

	Nom	Code
01	Levier, L=136	59914719
01	Levier long, L=162	59914716
02	Chape	59914478
03	Écrou de maintien, M42x1.5, SW 38	59914128
04	Cartouche, 4.0 Classic	59914129
05	Vis, M8x1, L=130	59914474
06	Ensemble de fixation	59914475
07	Aérateur, M24x1, 6 l/min	59914476
07	Aérateur, M24x1 STD PL HC A Laminar (2013-)	59914054
08	Bague	59914591
N.I.	Vidage, (2019-)	59914764
N.I.	Flexible, L=1750 Satin	54120300
N.I.	Support douche	04430100
N.I.	Douche Bidetta	59914162



SP0034D

	Nom	Code
01	Joint, 57x8.5x1.5	59911456
02	Bouchon métallique, d 63 mm	59902021
03	Joint	59905077
04	Joint	59905078
05	Tirette de vidage	59914477
06	Joint	59904624
07	Tringle pour vidage	59904622