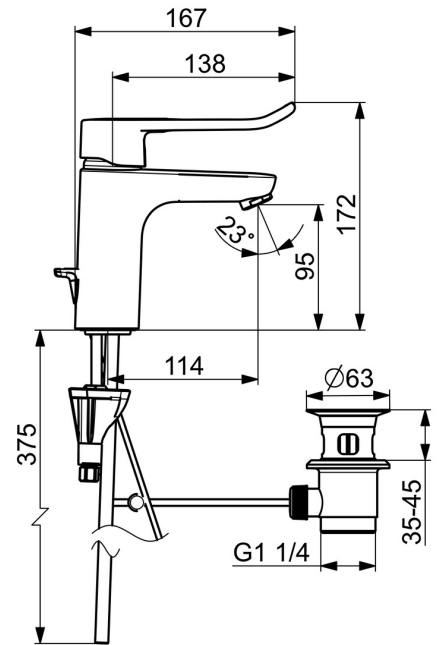
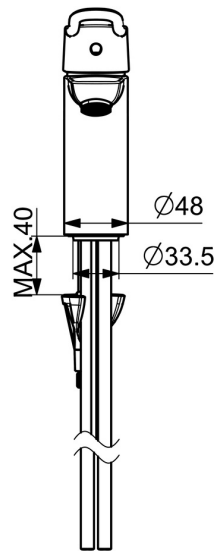
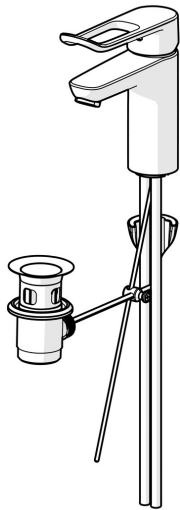


EAN: 4057304010552
static.hansa.com/45012186



- Gesundheit & Pflege
- Einhebelmischer
- Standmontage
- Chrom
- Feststehender Auslauf
- Kristallklarer Laminarstrahl
- Bedienungshebel lang, Bügelhebel, Hebel mit W+K-Kennzeichnung, Einhandbedienhebel/Griff
- Ablaufgarnitur mit Zugstange
- Temperaturbegrenzer, Heißwassersperre einstellbar (im Lieferumfang enthalten)
- \varnothing 4.0 Steuerpatrone mit keramischen Dichtscheiben zur Wassermengen- und Temperatureinstellung
- Anschluss über Kupferrohre
- Armaturenkörper aus entzinkungsbeständigem Messing (DZR), Wasserwege ohne Nickelbeschichtung, HANSA 3S-Installation: System für sichere und schnelle Montage



Technische Daten

Durchflusseigenschaften

| | |
|---|-------------------|
| Durchfluss bei 3 bar | 12.4 l/min |
| Druckverlust bei einem Durchfluss von 0,1 l/s | 0.7 bar |

Technische Eigenschaften

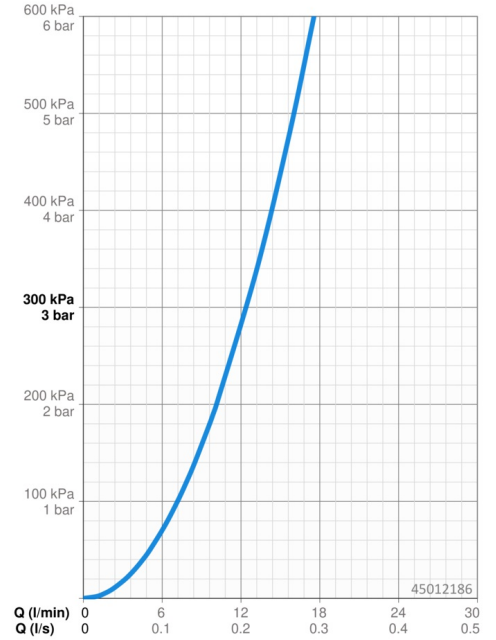
| | |
|--------------------------------|-------------------|
| DN-Größe (Nennmaß) | DN15 |
| Warmwasserversorgung | max. +80°C |
| Arbeitsdruck | 0.5-10 bar |
| Ausladung | 114 mm |
| Sicherungseinrichtung (EN1717) | AA |
| Werkstoff | Messing |

Vorschriften

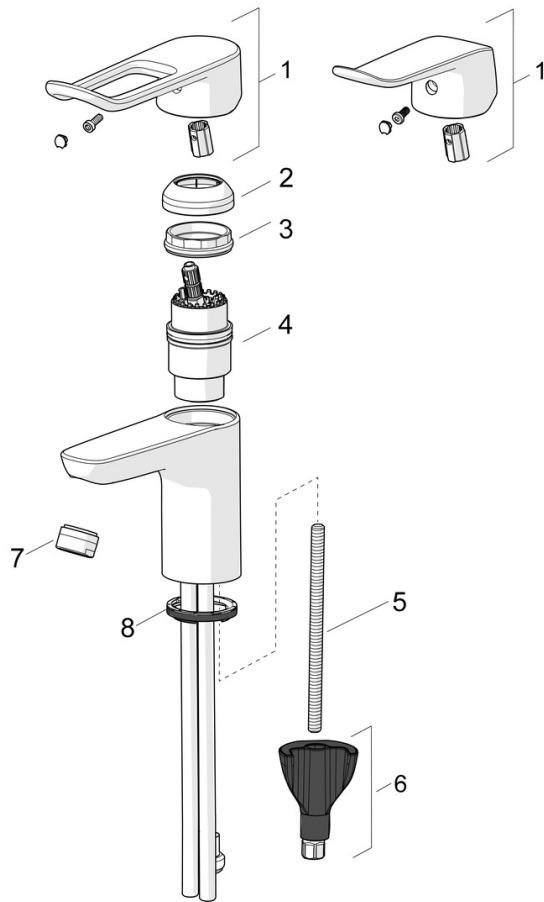
| | |
|----------------|---------------------|
| EN Standard | EN 817 |
| Geräuschklasse | I (ISO 3822) |

Zulassungen und Deklarationen

| | |
|-----------------------|----------------------|
| KIWA | K6116/08 |
| DVGW | DW-6506DL0556 |
| ABP | P-IX 29684/IA |
| Konformitätserklärung | DoC |
| EPD | S-P-06391 |

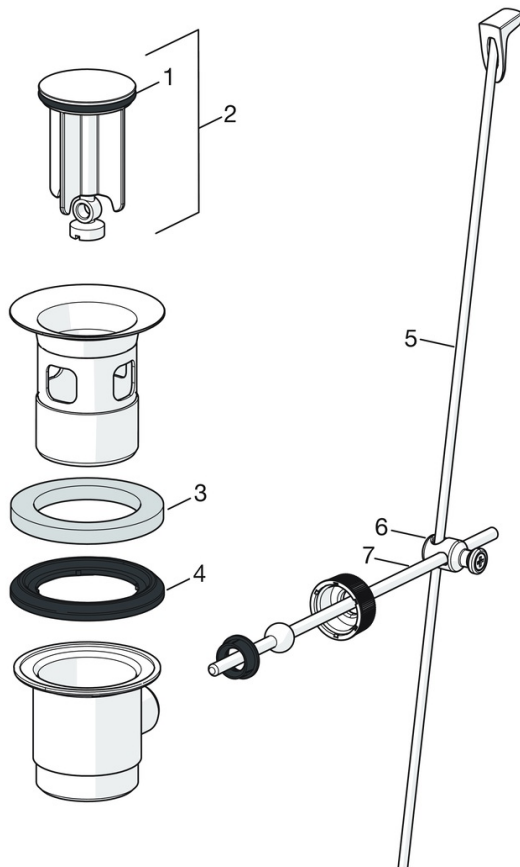


Ersatzteile



SP45022186

| | Name | Art.-Nr. |
|------|---|----------|
| 01 | Hebel, L=136 | 59914719 |
| 01 | Langer Hebel, L=162 | 59914716 |
| 02 | Abdeckkappe | 59914478 |
| 03 | Spann-Mutter, M42x1.5, SW 38 | 59914128 |
| 04 | Kartusche, 4.0 Classic | 59914129 |
| 05 | Befestigungsschraube, M8x1, L=130 | 59914474 |
| 06 | Befestigungssatz | 59914475 |
| 07 | Luftsprudler, M24x1, 6 l/min | 59914476 |
| 07 | Luftsprudler, M24x1 STD PL HC A Laminar (2013-) | 59914054 |
| 08 | Bodendichtung | 59914591 |
| N.I. | Ablaufgarnitur, (2019-) | 59914764 |
| N.I. | Brauseschlauch, L=1750 Satin | 54120300 |
| N.I. | Wandhalter | 04430100 |
| N.I. | Handbrause Bidetta | 59914162 |



SP0034D

| | Name | Art.-Nr. |
|----|---------------------------------|----------|
| 01 | Dichtung, 57x8.5x1.5 | 59911456 |
| 02 | Stopfen Ablaufgarnitur, d 63 mm | 59902021 |
| 03 | O-Ring | 59905077 |
| 04 | Formdichtung | 59905078 |
| 05 | Zugstange mit Knopf | 59914477 |
| 06 | Gelenkstück | 59904624 |
| 07 | Kugelstange | 59904622 |