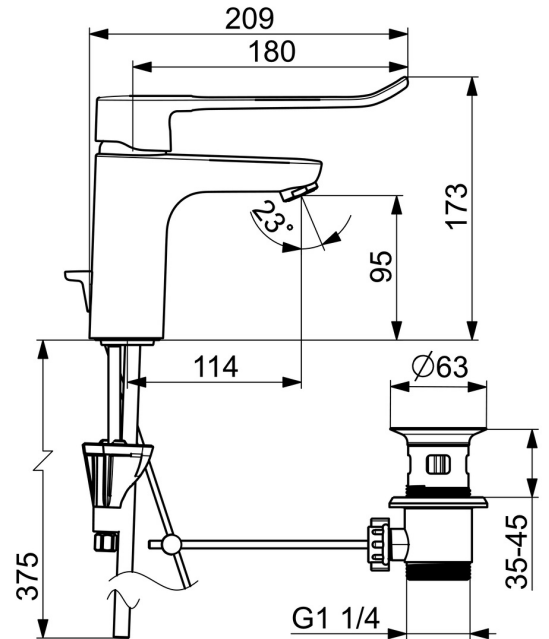
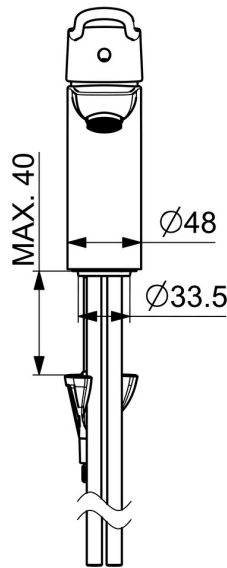
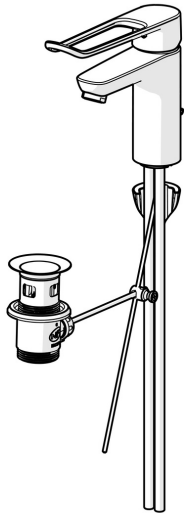


EAN: 4057304018886  
[static.hansa.com/45012185](https://static.hansa.com/45012185)



La robinetterie de lavabo HANSACLINICA est un choix idéal pour les professionnels de la santé et des soins. Avec un traitement de surface en chrome, cette robinetterie de lavabo est conçue pour une installation sur plaque. Elle est équipée d'un levier monocommande, d'un bec fixe et d'un vidage avec tirette. Les caractéristiques spéciales incluent un corps en laiton DZR, des voies d'eau sans revêtement de nickel et un système de fixation rapide 3S. Cette robinetterie de lavabo est un choix fiable pour les installations de lavabo, avec une performance supérieure et une durabilité accrue.

- Lavabo
- Santé & soins
- Monocommande
- Montage sur plaque
- Chrome
- Bec fixe
- Brise jet laminaire - sans adjonction d'air
- Levier monocommande, Levier étrier, Levier PMR, Levier avec symbole C+F
- Vidage avec tirette
- Limiteur de température et de débit, Limiteur de température ajustable
- Cartouche céramique de  $\varnothing 40$  mm pour contrôle de température et de débit
- Raccordement par tubulures cuivre
- Corps en laiton DZR, Voies d'eau sans revêtement de nickel, Système de fixation rapide 3S



## Caractéristiques techniques

### Caractéristiques de débit

Débit à 3 bar	<b>12.4 l/min</b>
Perte de charge avec débit (0,1 l/s)	<b>0.7 bar</b>

### Caractéristiques techniques

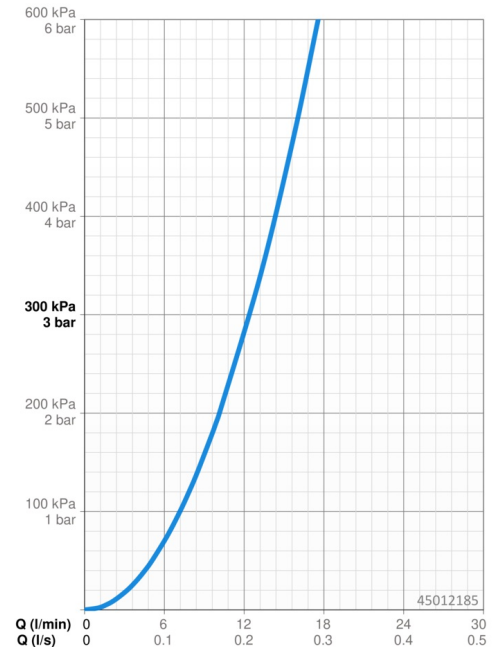
Taille DN (diamètre nominal)	<b>DN15</b>
Alimentation en eau chaude	<b>max. +80°C</b>
Pression de service	<b>0.5-10 bar</b>
Taille de raccord	<b>Ø 10 mm</b>
Longueur/hauteur	<b>180 mm</b>
Saillie	<b>114 mm</b>
Dispositif de protection (EN1717)	<b>AA</b>
Matériau	<b>brass</b>

### Règlementations

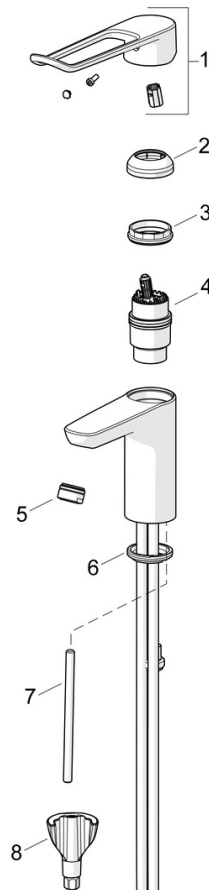
Norme EN	<b>EN 817</b>
Classe acoustique	<b>I (ISO 3822)</b>

### Certificats et normes

DVGW	<b>DW-6506DL0556</b>
ABP	<b>P-IX 29684/IA</b>
Déclaration de conformité	<b>DoC</b>
EPD	<b>S-P-06391</b>



## Pièces de rechange



### SP45012185

	Nom	Code
01	Levier long, L=180	45240005
02	Chape	59914478
03	Écrou de maintien, M42x1.5, SW 38	59914128
04	Cartouche, 4.0 Classic	59914129
05	Aérateur, M24x1 STD PL HC A Laminar (2013-)	59914054
06	Bague	59914591
07	Vis, M8x1, L=130	59914474
08	Ensemble de fixation	59914475