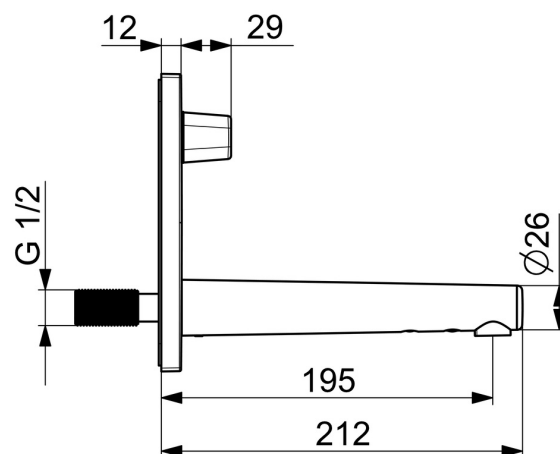
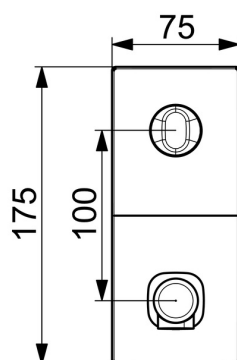
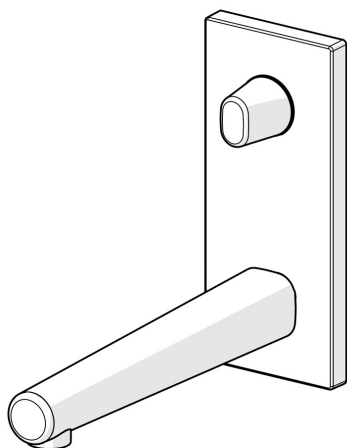


EAN: 4057304006685
static.hansa.com/44922010



- Umývadlo
- Sada pre konečnú montáž, Bezdotyková, Samostatný transformátor
- Podomietková inštalácia
- Chróm
- Pevné výtokové rameno
- CACHE® - zapustený aerátor umiestnený priamo vo výtokovom ramene
- Rukoväť regulátora teploty vody
- Termostatická kartuša pre ovládanie teploty
- Infračervený snímač, Externá riadiaca jednotka, Napájací zdroj
- Možnosť ďalšieho nastavenia softvéru (magnetickým kľúčom)
- Štvorcová rozeta, Možnosť otočenia pri inštalácii



Technické údaje

Vlastnosti prietoku

Prietok pri tlaku 3 bar	6.6 l/min
Pokles tlaku pri prietoku (0,1 l/s)	2.5 bar

Technické vlastnosti

Veľkosť DN (menovitý rozmer)	DN15
Dodávka teplej vody	max. +70°C
Pracovný tlak	1-10 bar
Spojovacia veľkosť	G1/2
Projection	195 mm
Materiál	Mosadz

Softvérové nastavenia

Doba po prietoku	2 s ± 1 s (1/2/3/4/8 s)
Automatický oplach	off (off/12/24/48/72 h)
Doba automatického oplachu	30 s (10/30/60/120/180/240/300/600 s)
Max. doba prietoku	120 s (10/30/60/120/300 s)

Elektronické vlastnosti

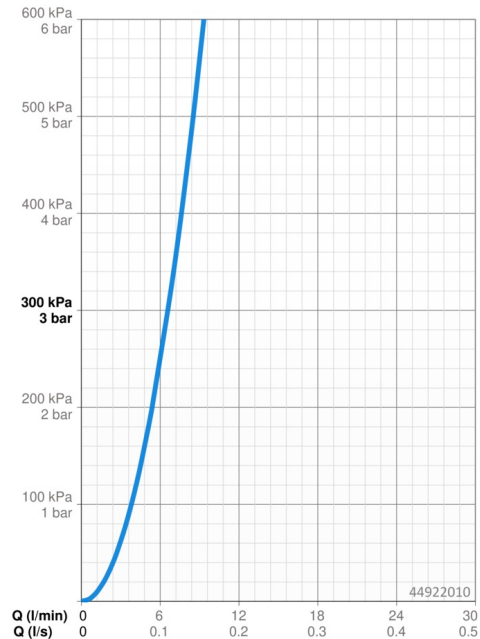
Elektrické pripojenie	230 / 12 V
-----------------------	-------------------

Predpisy

Smernica o EU	C E Low Voltage Directive 2014/35/EU , EMC Directive 2014/30/EU , RoHS Directive 2011/65/EU
Norma EN	EN 15091, ETSI EN 301 489-1 V1.9.2, ETSI EN 300 328 v2.2.2, EN 61000-6-1:2007, EN 61000-6-3:2007+A1:2011+AC:2012, EN 60335-1:2012+A11+A13+A14+A2+A15:2021, Part 19.11.4
Trieda ochrany	IP 55 / transformer IP 20

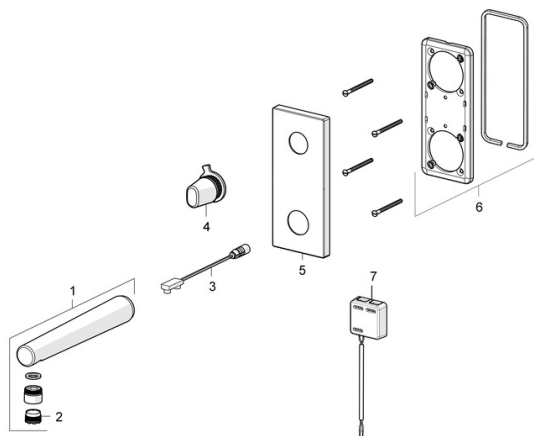
Schválenia a Prehlásenia

Vyhlásenie o zhode	LVD
--------------------	------------



Náhradné diely

SP44912010



	Názov	Kód
1	Výtokové rameno, 44922010	59914519
1	Výtokové rameno, 44912010	59914355
2	Aerator a kľúč, M18.5x1 Z	59914102
3	Senzor, 6 V	59914356
4	Rukoväť regulátora teploty	59914357
5	Krycí diel	59914358
6	Cover plate holder	59913697
7	Riadiaca jednotka, 12 V	59914359