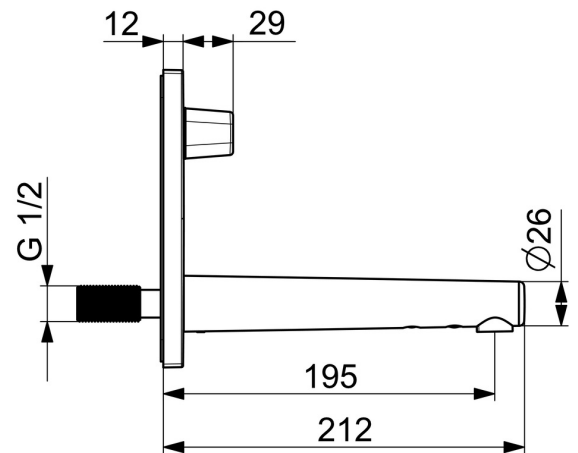
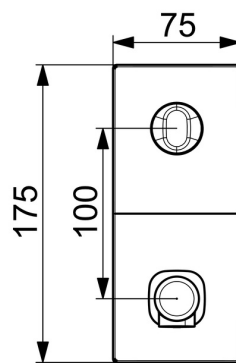
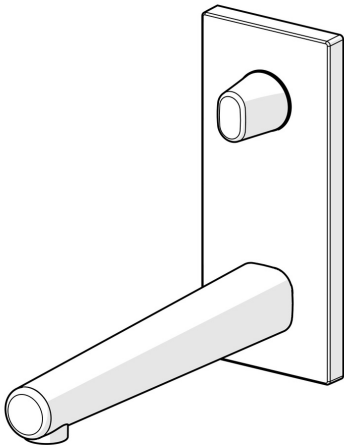


EAN: 4057304006685
static.hansa.com/44922010



- Lavabo
- Kit de finition, Sans contact, Transformateur externe
- Montage mural encastré
- Chrome
- Bec fixe
- CACHÉ® - Mousseur intégré directement dans la robinetterie
- Poignée de régulation de la température
- Cartouche thermostatique
- Capteur infrarouge, Unité de contrôle externe, Alimentation électrique
- Paramètres du logiciel réglables via clé magnétique
- Rosace carrée, Option de rotation



Caractéristiques techniques

Caractéristiques de débit

Débit à 3 bar	6.6 l/min
Perte de charge avec débit (0,1 l/s)	2.5 bar

Caractéristiques techniques

Taille DN (diamètre nominal)	DN15
Alimentation en eau chaude	max. +70°C
Pression de service	1-10 bar
Taille de raccord	G1/2
Saillie	195 mm
Matériau	brass

Paramètres du logiciel

Temporisation de débit	2 s ± 1 s (1/2/3/4/8 s)
Rinçage automatique	off (off/12/24/48/72 h)
Durée de rinçage automatique	30 s (10/30/60/120/180/240/300/600 s)
Durée max. d'écoulement	120 s (10/30/60/120/300 s)

Caractéristiques électroniques

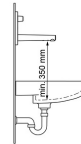
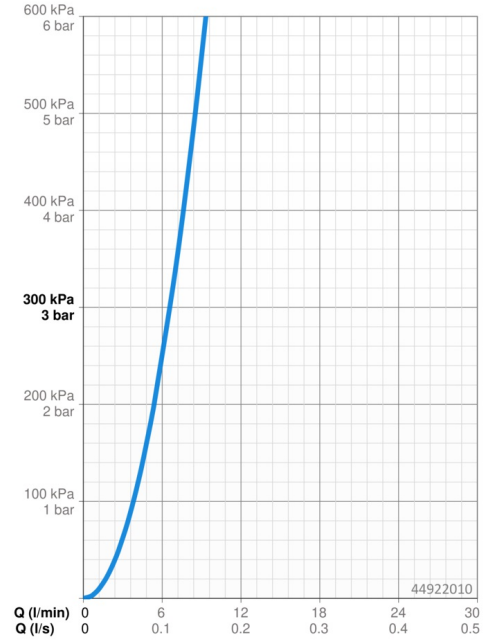
Raccordement électrique	230 / 12 V
-------------------------	-------------------

Règlementations

Directive EU	C € Low Voltage Directive 2014/35/EU , EMC Directive 2014/30/EU , RoHS Directive 2011/65/EU
Norme EN	EN 15091, ETSI EN 301 489-1 V1.9.2, ETSI EN 300 328 v2.2.2, EN 61000-6-1:2007, EN 61000-6-3:2007+A1:2011+AC:2012, EN 60335-1:2012+A11+A13+A14+A2+A15:2021, Part 19.11.4
Indice de protection	IP 55 / transformer IP 20

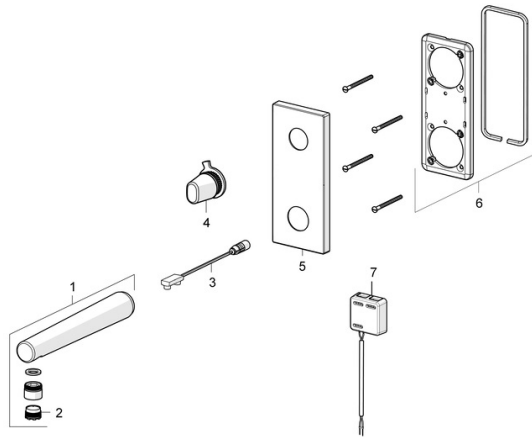
Certificats et normes

Déclaration de conformité	LVD
---------------------------	------------



Pièces de rechange

SP44912010



	Nom	Code
1	Bec, 44922010	59914519
1	Bec, 44912010	59914355
2	Aérateur et clé, M18.5x1 Z	59914102
3	Sensor, 6 V	59914356
4	Croisillon réglage de température	59914357
5	Rosaces	59914358
6	Support de plaque de couverture	59913697
7	Unité de contrôle, 12 V	59914359