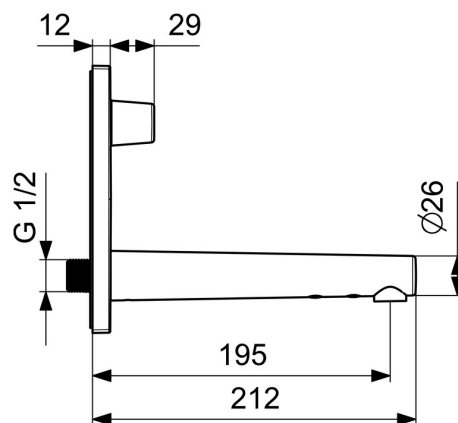
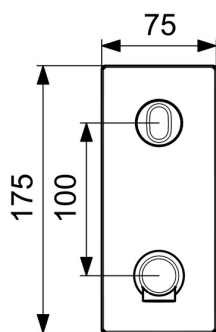
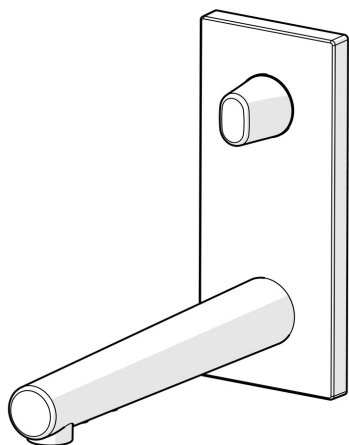


EAN: 4015474277892
static.hansa.com/44912010



- Wastafel
- Afbouwset, Elektronisch, Inbouwvoeding
- Wandmontage voor inbouwunit
- Chrom
- Vaste uitloop
- CACHE® mousseur geïntegreerd in kraanhuis
- Temperatuurgreep
- Controle eenheid, Infrarood sensor
- Software instellingen zijn aan te passen (met magneet of met magneetsleutel)
- Vierkante rozet



Technische gegevens

Doorstromingseigenschappen

| | |
|---|------------------|
| Doorstroomhoeveelheid bij 3 bar | 6.6 l/min |
| Drukverlies bij doorstroomhoeveelheid (0,1 l/s) | 2.5 bar |

Technische eigenschappen

| | |
|------------------|-------------------|
| Warmwatertoevoer | max. +70°C |
| Werkdruk | 1-10 bar |
| Aansluitmaat | G3/8 |
| Projection | 195 mm |
| Materiaal | brass |

Software-instellingen

| | |
|-------------------------------|--|
| Nalooptijd | 2 s ± 1 s (1/2/3/4/8 s) |
| Automatische spoeling | off (off/12/24/48/72 h) |
| Automatische spoeling periode | 30 s (10/30/60/120/180/240/300/600 s) |
| Max. looptijd | 120 s (10/30/60/120/300 s) |

Eigenschappen elektronica

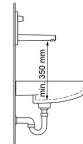
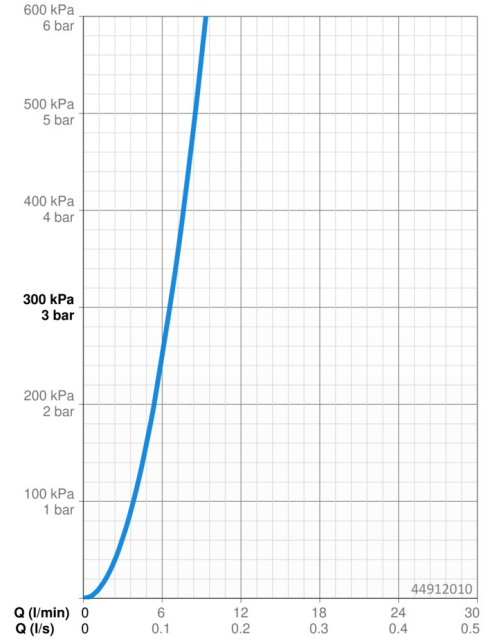
| | |
|-------------------------|-------------------|
| Elektrische aansluiting | 230 / 12 V |
|-------------------------|-------------------|

Voorschriften

| | |
|--------------------|---|
| EU-richtlijn | C € Low Voltage Directive 2014/35/EU , EMC Directive 2014/30/EU , RoHS Directive 2011/65/EU |
| EN-norm | EN 15091, ETSI EN 301 489-1 V1.9.2 , ETSI EN 300 328 v2.2.2 , EN 61000-6-1:2007 , EN 61000-6-3:2007+A1:2011+AC:2012 , EN 60335-1:2012+A11+A13+A1+A14+A2+A15:2021, Part 19.11.4 |
| Beschermingsklasse | IP 55 / transformer IP 40 |

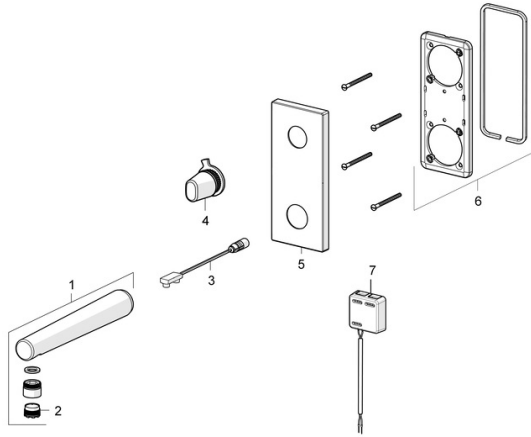
Toestemmingen en Verklaringen

| | |
|--------------------------------|------------|
| Verklaring van overeenstemming | LVD |
|--------------------------------|------------|



Reserveonderdelen

SP44912010



| | Naam | Code |
|---|--------------------------------|----------|
| 1 | Uitloop, 44922010 Chroom | 59914519 |
| 1 | Uitloop, 44912010 Chroom | 59914355 |
| 2 | Mousseur en sleutel, M18.5x1 Z | 59914102 |
| 3 | Fotocel, 6 V | 59914356 |
| 4 | Temperatuur hendel Chroom | 59914357 |
| 5 | Afdekplaat Chroom | 59914358 |
| 6 | Cover plate holder | 59913697 |
| 7 | Controle eenheid, 12 V | 59914359 |