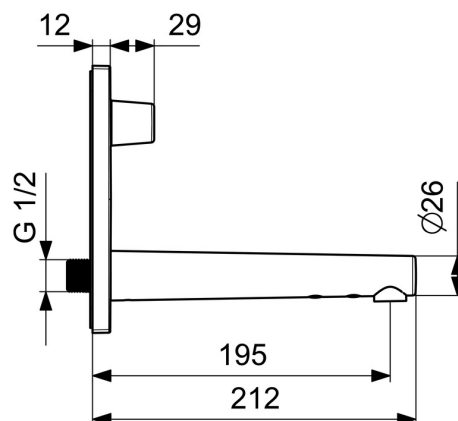
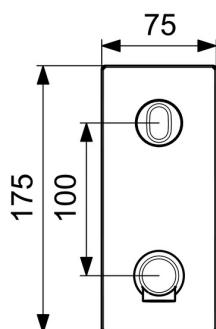
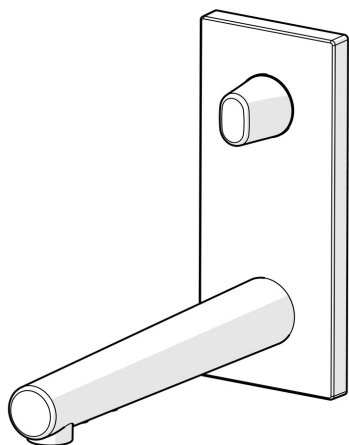


EAN: 4015474277892  
[static.hansa.com/44912010](http://static.hansa.com/44912010)



- Lavabo
- Set esterno, Senza contatto, Trasformatore separato
- Montaggio a parete con unità d'incasso
- Cromo
- Bocca fissa
- Rompigetto integrato
- Manopola di regolazione temperatura
- Elemento di controllo, Sensore a infrarossi
- impostazioni del software regolabili (con chiave magnetica)
- Placca quadrata



## Dati tecnici

### Caratteristiche flusso

Portata 3 bar	<b>6.6 l/min</b>
Perdita di pressione con portata (0,1 l/s)	<b>2.5 bar</b>

### Caratteristiche tecniche

Fornitura di acqua calda	<b>max. +70°C</b>
Pressione di esercizio	<b>1-10 bar</b>
Misura della connessione	<b>G3/8</b>
Projection	<b>195 mm</b>
Materiale	<b>Ottone</b>

### Impostazioni software

Tempo di scorrimento a posteriori	<b>2 s ± 1 s (1/2/3/4/8 s)</b>
Scarico automatico	<b>off (off/12/24/48/72 h)</b>
Periodo di scarico automatico	<b>30 s (10/30/60/120/180/240/300/600 s)</b>
Periodo di scorrimento max.	<b>120 s (10/30/60/120/300 s)</b>

### Caratteristiche elettroniche

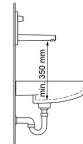
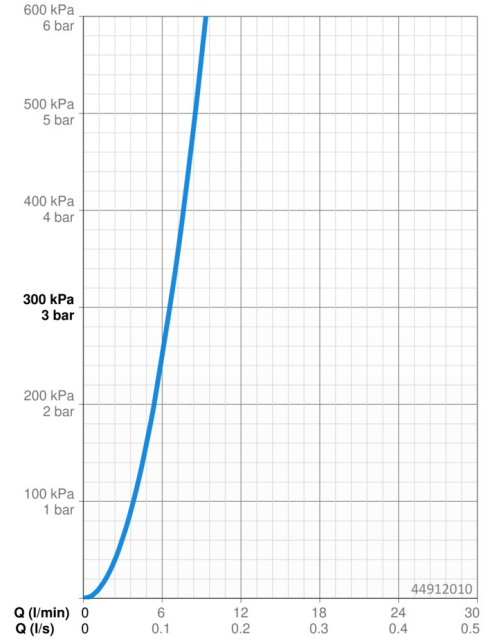
Collegamento elettrico	<b>230 / 12 V</b>
------------------------	-------------------

### Norme

Direttiva EU	<b>C € Low Voltage Directive 2014/35/EU , EMC Directive 2014/30/EU , RoHS Directive 2011/65/EU</b>
Standard EN	<b>EN 15091, ETSI EN 301 489-1 V1.9.2 , ETSI EN 300 328 v2.2.2 , EN 61000-6-1:2007 , EN 61000-6-3:2007+A1:2011+AC:2012 , EN 60335-1:2012+A11+A13+A1+A14+A2+A15:2021, Part 19.11.4</b>
Classe di protezione	<b>IP 55 / transformer IP 40</b>

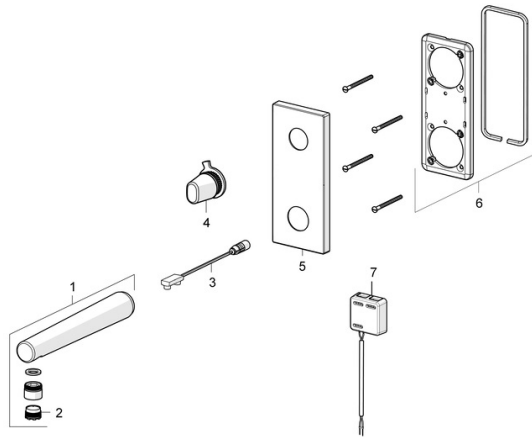
### Certificati/Dichiarazioni

Dichiarazione di conformità	<b>LVD</b>
-----------------------------	------------



## Parti di ricambio

### SP44912010



	Nome	Codice
1	Bocca, 44922010 Cromo	59914519
1	Bocca, 44912010 Cromo	59914355
2	Aeratore e chiave, M18.5x1 Z	59914102
3	Sensore, 6 V	59914356
4	Maniglia per regolazione della temperatura Cromo	59914357
5	Piastra Cromo	59914358
6	Cover plate holder	59913697
7	Unità di comando, 12 V	59914359