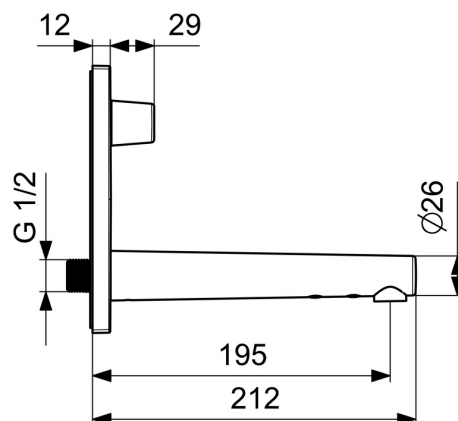
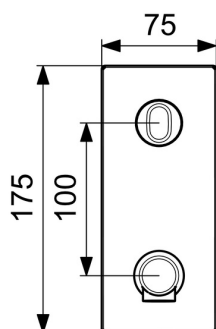
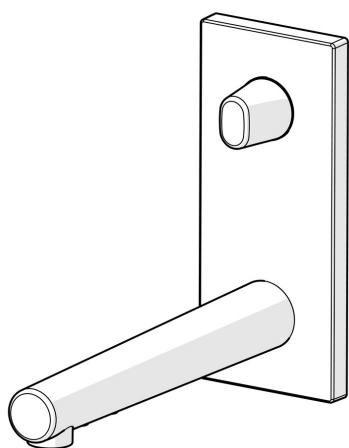


EAN: 4015474277892
static.hansa.com/44912010



- Umyvadlo
- Sada pro konečnou montáž, Bezdotyková, Samostatný transformátor
- Podomítková instalace
- Chrom
- Pevné výtokové rameno
- CACHE® aerátor umístěný přímo ve výtokovém rameni
- Rukojeť regulátoru teploty
- Externí řídicí jednotka, Infračervený snímač
- Možnost dalšího nastavení softwaru (prostřednictvím magnetického klíče)
- Čtvercová rozeta



Technické údaje

Vlastnosti průtoku

Průtokové množství při 3 bar	6.6 l/min
Tlaková ztráta při průtoku (0,1 l/s)	2.5 bar

Technické vlastnosti

Zdroj teplé vody	max. +70°C
Pracovní tlak	1-10 bar
Velikost přípojky	G3/8
Projection	195 mm
Materiál	Mosaz

Nastavení softwaru

Čas dotečení	2 s ± 1 s (1/2/3/4/8 s)
Automatické spláchnutí	off (off/12/24/48/72 h)
Automatická doba spláchnutí	30 s (10/30/60/120/180/240/300/600 s)
Max. doba průtoku	120 s (10/30/60/120/300 s)

Elektronické vlastnosti

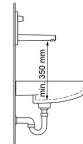
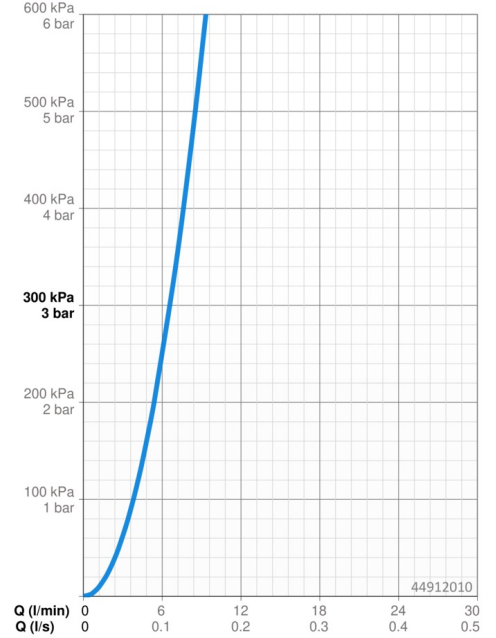
Napájecí napětí	230 / 12 V
-----------------	-------------------

Předpisy

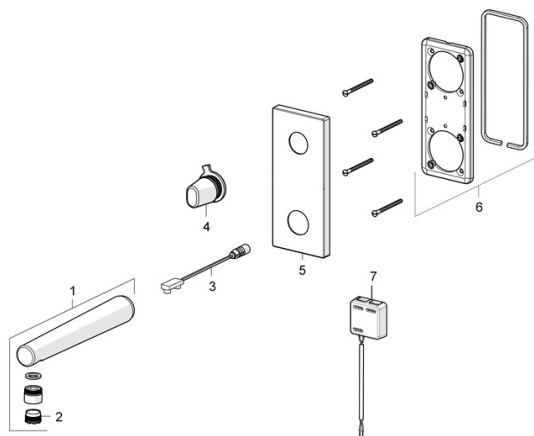
EU Directive	C € Low Voltage Directive 2014/35/EU , EMC Directive 2014/30/EU , RoHS Directive 2011/65/EU
Norma EN	EN 15091, ETSI EN 301 489-1 V1.9.2 , ETSI EN 300 328 v2.2.2 , EN 61000-6-1:2007 , EN 61000-6-3:2007+A1:2011+AC:2012 , EN 60335-1:2012+A11+A13+A1+A14+A2+A15:2021, Part 19.11.4
Třída ochrany	IP 55 / transformer IP 40

Schválení a Prohlášení

Prohlášení o shodě	LVD
--------------------	------------



Náhradní díly



SP44912010

	Název	Kód
1	Výtokové rameno, 44922010	59914519
1	Výtokové rameno, 44912010	59914355
2	Aerator a klíč, M18.5x1 Z	59914102
3	Senzor, 6 V	59914356
4	Ovladač regulátoru teploty	59914357
5	Krycí díl	59914358
6	Držák krycí deska	59913697
7	Řídící jednotka, 12 V	59914359