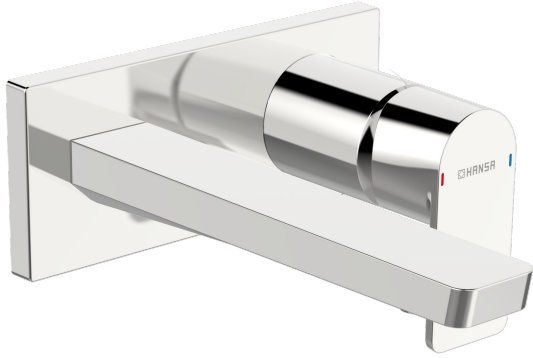
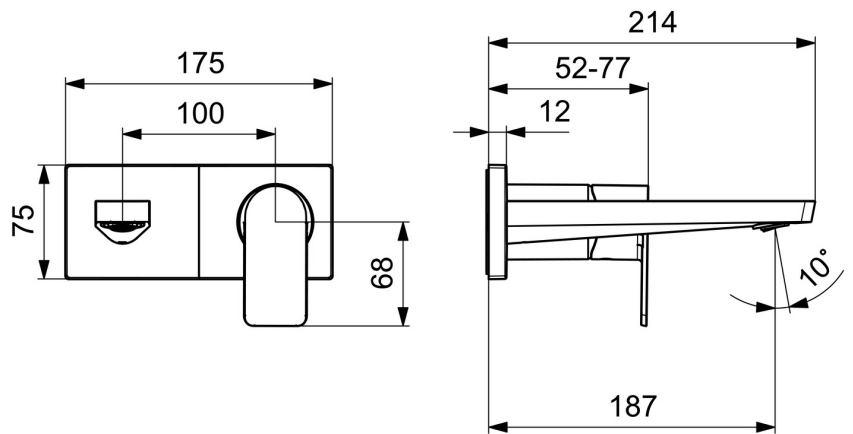
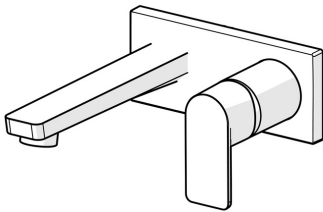


EAN: 4057304015236
static.hansa.com/44902173



Die perfekte Kombination aus Stil und Funktion. Dieses elegante Fertigmontageset für den Waschtisch wird Ihr Bad mit Sicherheit aufwerten. Die verchromte Oberfläche verleiht jedem Waschtisch einen Hauch von Eleganz. Der von vorn zu bedienende Einhebelmischer mit Warm- und Kaltwasserkennzeichnung und feststehendem Auslauf ermöglicht eine einfache Bedienung. Der Innkörper ist aus korrosionsbeständigem Messing gefertigt und garantiert Langlebigkeit und Haltbarkeit. Dieses Produkt ist ein Top-Highlight und liefert hervorragende Qualität und ein Design, das einen bleibenden Eindruck hinterlässt.

- Waschtisch
- Fertigmontageset, Einhebelmischer
- Wandmontage für Unterputz-Einbaukörper
- Chrom
- Feststehender Auslauf
- PCA® konstante Durchflussleistung unabhängig vom Fließdruck, Schwenkbar
- Einhandbedienhebel/Griff, Hebel mit W+K-Kennzeichnung
- ϕ 4.0 Steuerpatrone mit keramischen Dichtscheiben zur Wassermengen- und Temperatureinstellung
- Armaturenkörper aus entzinkungsbeständigem Messing (DZR)
- Rosette eckig, Hülse



Technische Daten

Durchflusseigenschaften

Durchfluss bei 3 bar (mit Durchflussregler) **4.8 l/min**

Technische Eigenschaften

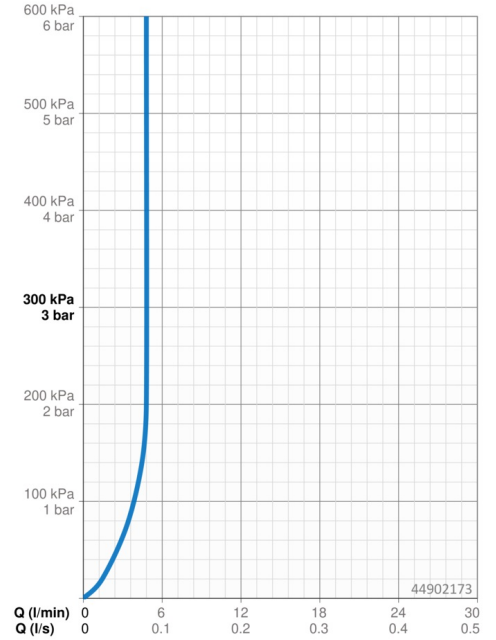
Warmwasserversorgung **max. +80°C**
 Arbeitsdruck **0.5-10 bar**
 Anschlussgröße **G1/2**
 Ausladung **187 mm**
 Sicherungseinrichtung (EN1717) **AA**
 Werkstoff **Messing**

Vorschriften

EN Standard **EN 817**
 Geräuschklasse **I (ISO 3822)**

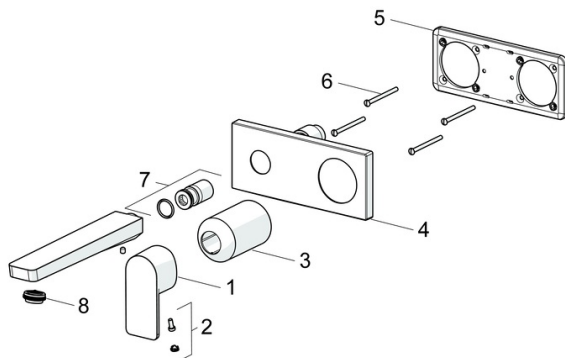
Zulassungen und Deklarationen

Konformitätserklärung **DoC**
 EPD **S-P-06391**



Ersatzteile

SP44902173



	Name	Art.-Nr.
01	Hebel	1009774V
02	Dekorkappe	59914573
03	Abdeckhülse	59914572
04	Deckplatte, 175x75	59913866
05	Deckplatte Halter	59913697
06	Schraube, M4x55	59913698
07	Gewindehülse, G1/2	59913865
08	Luftsprudler, M24x1 HC SSR-STD	59914015