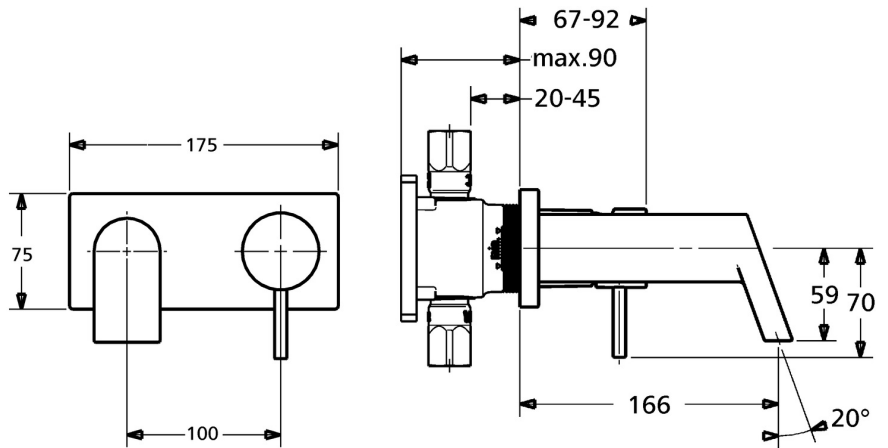
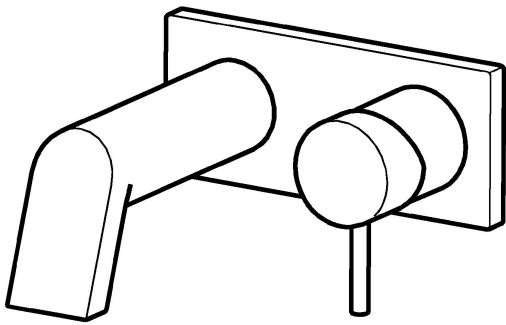


EAN: 4015474256972
static.hansa.com/44902103



- Lavabo
- Monocommande, Kit de finition
- Montage mural encastré
- Chrome
- Bec fixe
- Levier monocommande, Levier avec symbole C+F, Levier tige
- Rosace carrée, Manchon
- Jet d'eau cascade



Caractéristiques techniques

Caractéristiques de débit

Débit à 3 bar (avec réducteurs de pression)

6.0 l/min

Caractéristiques techniques

Taille DN (diamètre nominal)

DN15

Alimentation en eau chaude

max. +80°C

Pression de service

0.5-10 bar

Saillie

166 mm

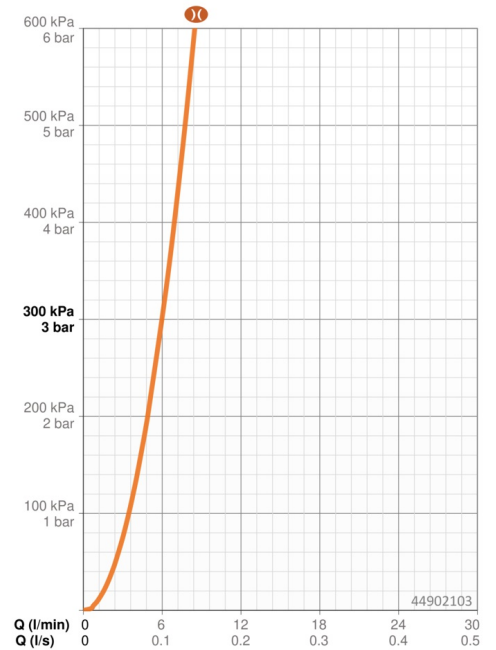
Matériau

brass

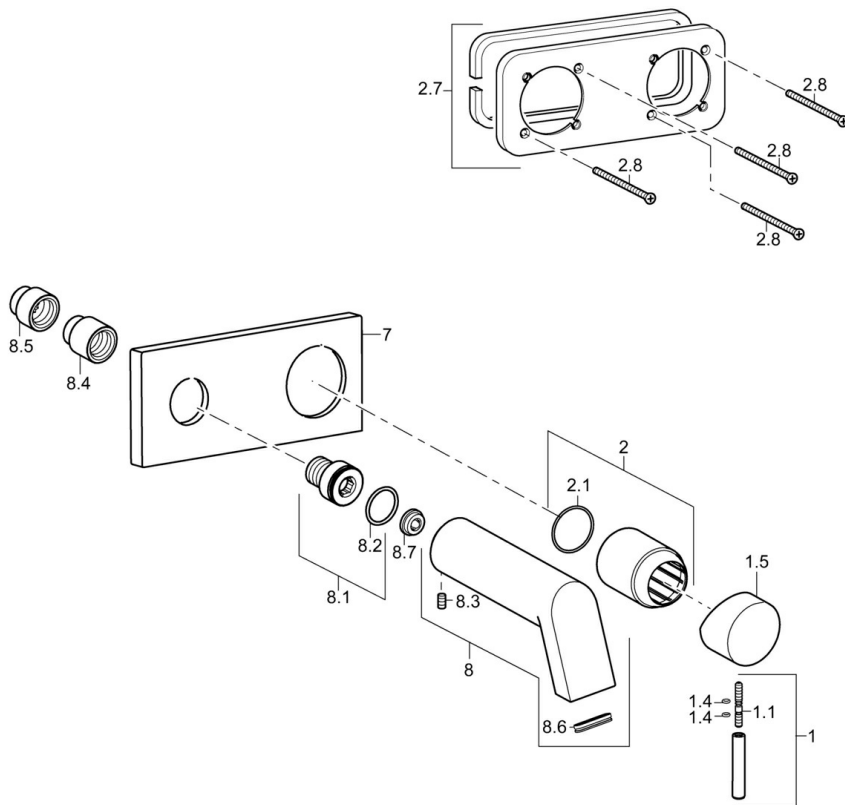
Règlementations

Norme EN

EN 817



Pièces de rechange



SP44902103

	Nom	Code
1	Levier, 45 mm, (2011-)	59913272
1.1	Vis, M5x28, SW2.5	59913273
1.4	Joint, d 3x1.5	59913100
1.5	Capuchon, (2011-)	59913271
2	Rosace	59912511
2.1	Joint, 41x3	59913215
2.7	Support de plaque de couverture	59913697
2.8	Vis, M4x55	59913698
7	Rosaces, 175x75 mm	59913868
8	Bec, L=160	59913174
8.1	Manchon fileté, G1/2, SW12	59913867
8.2	Joint, d 25x2.5	59905053
8.3	Vis, M6x5, SW3	59912916
8.4	Kit de vis d'extension, G1/2, SW12, 20 mm	59913864
8.5	Kit de vis d'extension, G1/2, SW12, 15 mm	59913863
8.6	Aérateur	59913082
8.7	Limiteur de débit, 4L/min	59912951