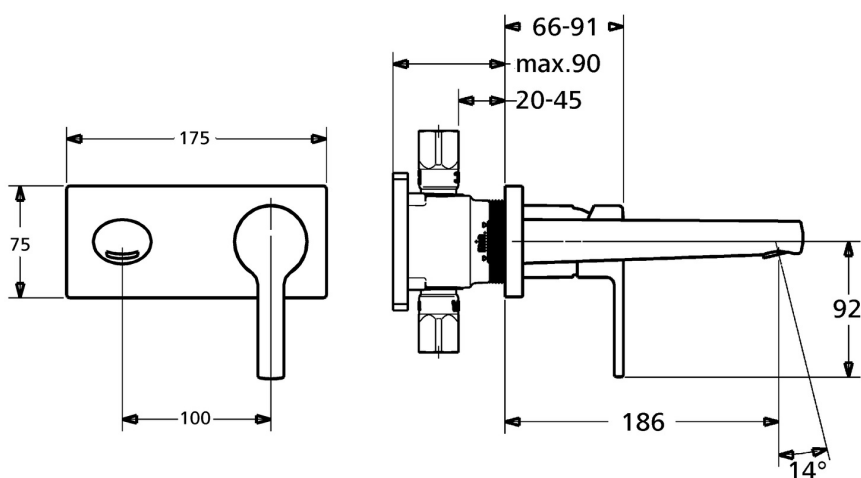
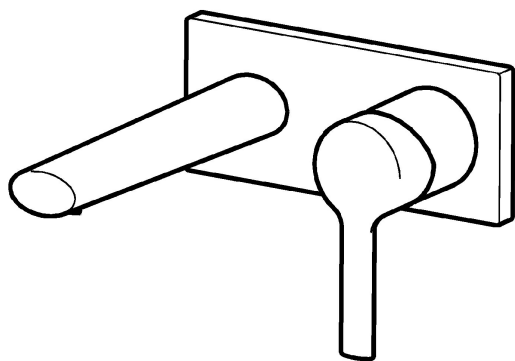


EAN: 4015474256958
static.hansa.com/44882103



- Lavabo
- Kit de finition, Monocommande
- Montage mural encastré
- Chrome
- Bec fixe
- PCA - Mousseur à débit constant indépendamment de la pression, CACHÉ® - Mousseur intégré directement dans la robinetterie
- Levier monocommande, Levier avec symbole C+F
- Rosace carrée, Manchon



Caractéristiques techniques

Caractéristiques de débit

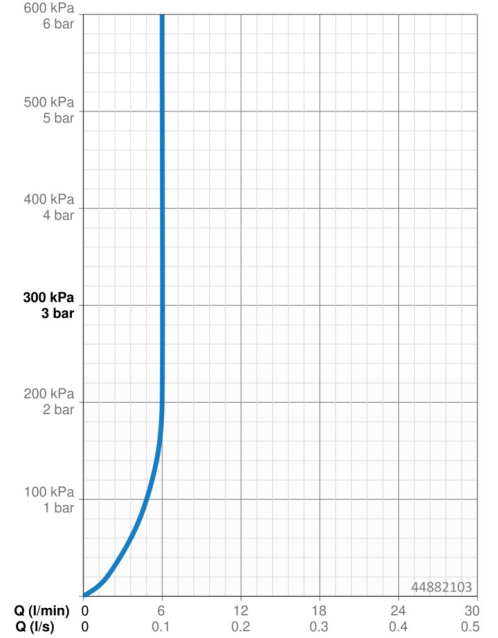
Débit à 3 bar (avec limiteur de débit) **6.0 l/min**

Caractéristiques techniques

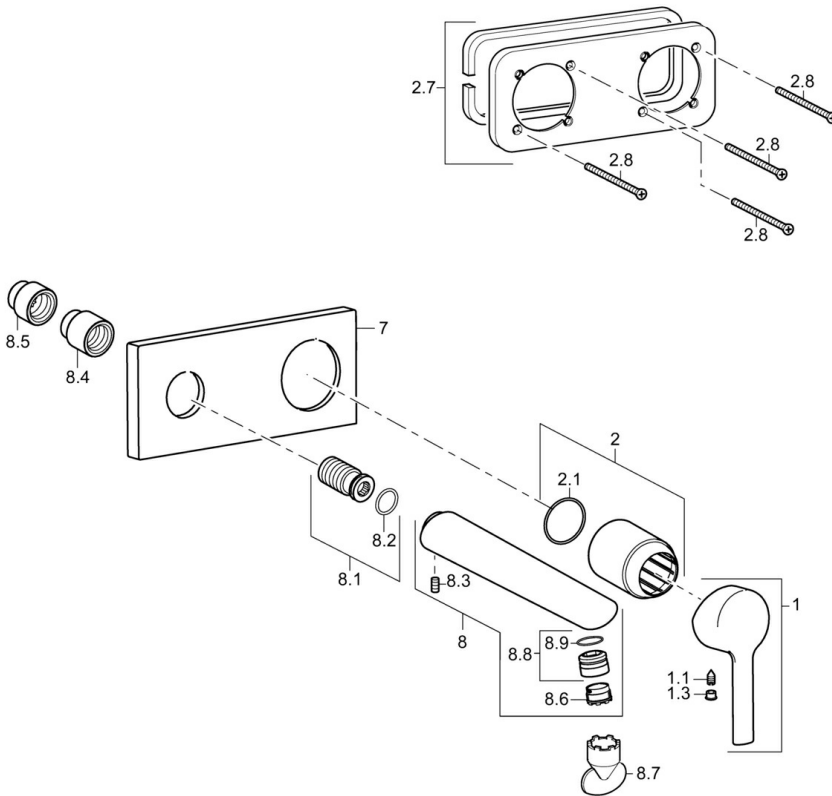
Taille DN (diamètre nominal) **DN15**
 Alimentation en eau chaude **max. +80°C**
 Pression de service **0.5-10 bar**
 Saillie **186 mm**
 Matériau **brass**

Règlementations

Norme EN **EN 817**



Pièces de rechange



SP44882103

	Nom	Code
1	Levier	59913761
1.1	Vis, M5x8, SW2.5	59904755
1.3	Capuchon Gris	59912112
2	Rosace	59912511
2.1	Joint, 41x3	59913215
2.7	Support de plaque de couverture	59913697
2.8	Vis, M4x55	59913698
7	Rosaces, 175x75	59913866
8	Bec, L=180	59913765
8.1	Manchon fileté, G1/2	59913865
8.3	Vis, M5x6, SW2.5	59912617
8.4	Kit de vis d'extension, G1/2, SW12, 20 mm	59913864
8.5	Kit de vis d'extension, G1/2, SW12, 15 mm	59913863
8.6	Aérateur, M18.5x1, TJ	59913366
8.7	Clé pour aérateur, M18.5	59913367
8.8	Fitting ring for aerator	59913654