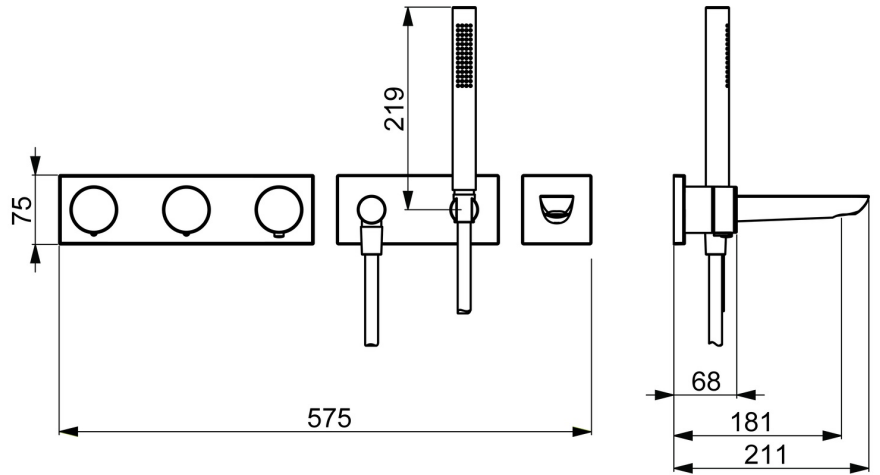
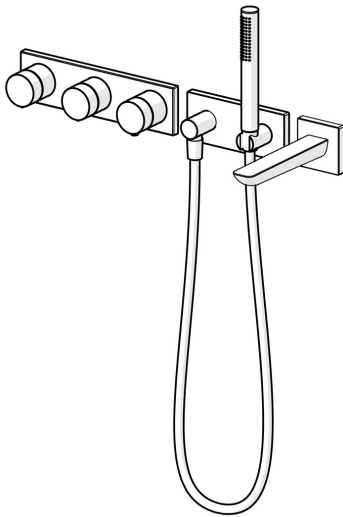


EAN: 4057304004919
static.hansa.com/44875000



- Bad en douche
- Thermostatisch, Afbouwset
- Wandmontage voor inbouwunit
- Chrom
- Thermostatische temperatuurregeling
- Controle eenheid
- Vierkante rozet



Technische gegevens

Doorstromingseigenschappen

Doorstroomhoeveelheid bij 3 bar **21.0 / 21.0 l/min**

Technische eigenschappen

DN-maat **DN15**
Warmwatertoevoer **max. +70°C**
Werkdruk **1-10 bar**

Eigenschappen elektronica

Elektrische aansluiting **230/12 V**

Voorschriften

EN-norm **EN 1111**

