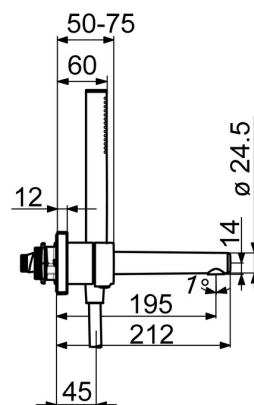
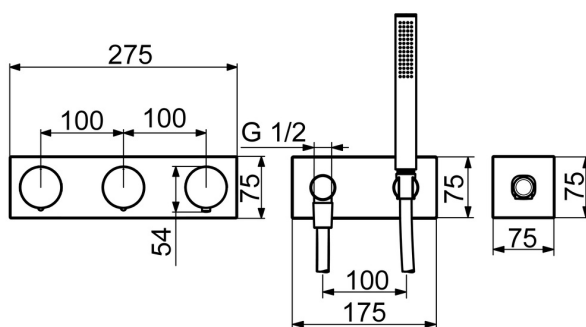
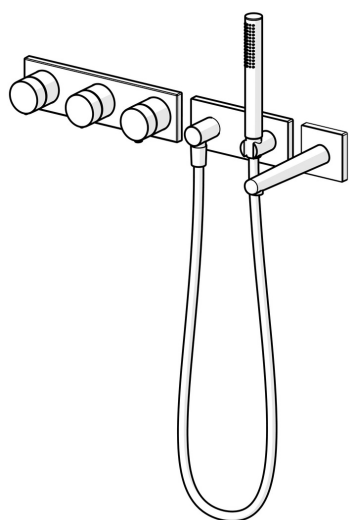


EAN: 4057304006968
static.hansa.com/44874001



- Sprcha a vaňa
- Termostatická, Sada pre konečnú montáž
- Podomietková inštalácia
- Chróm
- Termostatická kartuša pre ovládanie teploty
- Štvorcová rozeta
- Doba napúšťania: 10 min (0 - 20 min)



Technické údaje

Vlastnosti prietoku

| | |
|-------------------------------------|--------------------------|
| Prietok pri tlaku 3 bar | 20.4 / 12.0 l/min |
| Pokles tlaku pri prietoku (0,2 l/s) | 0.8 bar |
| Pokles tlaku pri prietoku (0,3 l/s) | 3 bar |

Technické vlastnosti

| | |
|------------------------------|-------------------|
| Veľkosť DN (menovitý rozmer) | DN15 |
| Dodávka teplej vody | max. +70°C |
| Pracovný tlak | 0.5-10 bar |
| Materiál | Mosadz |

Softvérové nastavenia

| | |
|--------------------|--------------|
| Max. doba prietoku | 8 min |
|--------------------|--------------|

Elektronické vlastnosti

| | |
|-----------------------|-----------------|
| Elektrické pripojenie | 230/12 V |
|-----------------------|-----------------|

Predpisy

| | |
|------------------|--|
| Smernica o EU | C € Low Voltage Directive 2014/35/EU , EMC Directive 2014/30/EU , RoHS Directive 2011/65/EU |
| Norma EN | EN 1111 , EN 15091 , ETSI EN 301 489-1 V1.9.2 , ETSI EN 300 328 v2.2.2 , EN 61000-6-1:2007 , EN 61000-6-3:2007+A1:2011+AC:2012 , EN 60335-1:2012+A11+A13+A14+A14+A2+A15:2021 , Part 19.11.4 |
| Trieda hlučnosti | I (ISO 3822) |
| Trieda ochrany | IP 55 / transformer IP 40 |

Schválenia a Prehlásenia

| | |
|--------------------|------------|
| Vyhlásenie o zhode | LVD |
|--------------------|------------|

