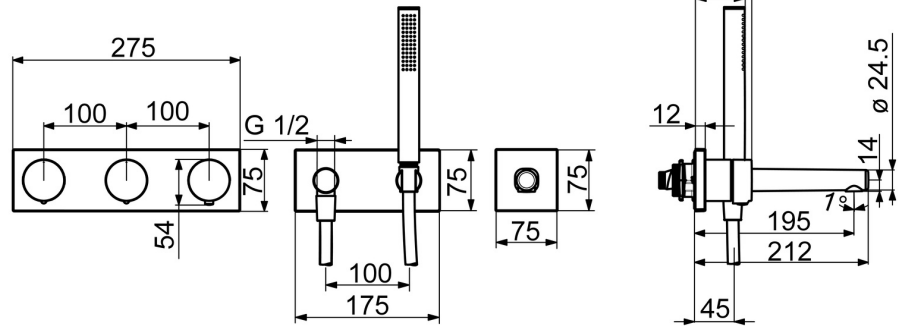
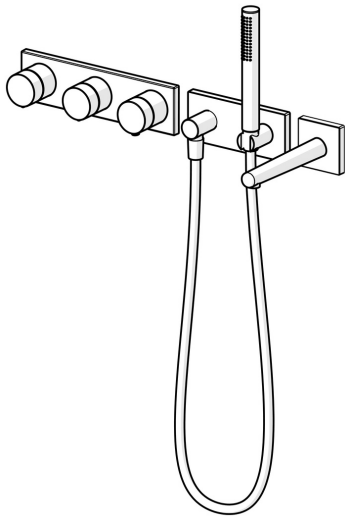


EAN: 4057304006968  
[static.hansa.com/44874001](http://static.hansa.com/44874001)



- Wanne & Dusche
- Thermostat, Fertigmontageset
- Wandmontage für Unterputz-Einbaukörper
- Chrom
- Thermostatkartusche zur Temperaturreglung
- Rosette eckig
- Einfüllzeit: 10 min (0 - 20 min)



## Technische Daten

### Durchflusseigenschaften

Durchfluss bei 3 bar	<b>20.4 / 12.0 l/min</b>
Druckverlust bei einem Durchfluss von 0,2 l/s	<b>0.8 bar</b>
Druckverlust bei einem Durchfluss von 0,3 l/s	<b>3 bar</b>

### Technische Eigenschaften

DN-Größe (Nennmaß)	<b>DN15</b>
Warmwasserversorgung	<b>max. +70°C</b>
Arbeitsdruck	<b>0.5-10 bar</b>
Werkstoff	<b>Messing</b>

### Software-Einstellungen

Max. Fließdauer	<b>8 min</b>
-----------------	--------------

### Elektronische Eigenschaften

Elektrischer Anschluss	<b>230/12 V</b>
------------------------	-----------------

### Vorschriften

EU Directive	<b>C</b> <b>CE Low Voltage Directive 2014/35/EU , EMC Directive 2014/30/EU , RoHS Directive 2011/65/EU</b>
EN Standard	<b>EN 1111 , EN 15091 , ETSI EN 301 489-1 V1.9.2 , ETSI EN 300 328 v2.2.2 , EN 61000-6-1:2007 , EN 61000-6-3:2007+A1:2011+AC:2012 , EN 60335-1:2012+A11+A13+A14+A14+A2+A15:2021 , Part 19.11.4</b>
Geräuschklasse	<b>I (ISO 3822)</b>
Schutzklasse	<b>IP 55 / transformer IP 40</b>

### Zulassungen und Deklarationen

Konformitätserklärung	<b>LVD</b>
-----------------------	------------

