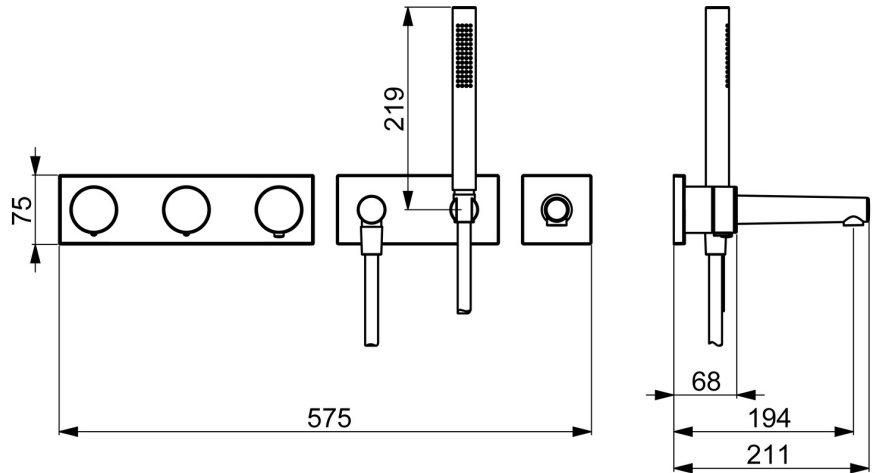
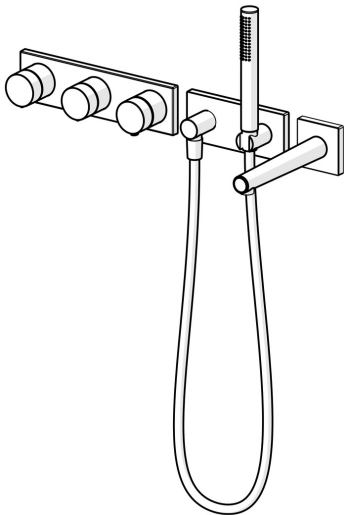


EAN: 4057304002403  
[static.hansa.com/44872000](https://static.hansa.com/44872000)



- Baignoire et douche
- Thermostatique, Kit de finition
- Montage mural encastré
- Chrome
- Bec fixe
- Cartouche thermostatique
- Unité de contrôle externe
- Rosace carrée



## Caractéristiques techniques

---

### Caractéristiques techniques

---

|                              |                   |
|------------------------------|-------------------|
| Taille DN (diamètre nominal) | <b>DN15</b>       |
| Alimentation en eau chaude   | <b>max. +70°C</b> |
| Pression de service          | <b>1-10 bar</b>   |

### Caractéristiques électroniques

---

|                         |                 |
|-------------------------|-----------------|
| Raccordement électrique | <b>230/12 V</b> |
|-------------------------|-----------------|

### Règlementations

---

|                      |   |
|----------------------|---|
| Directive EU         | <b>C € Low Voltage Directive 2014/35/EU , EMC Directive 2014/30/EU , RoHS Directive 2011/65/EU</b>  |
| Norme EN             | <b>EN 1111, ETSI EN 301 489-1 V1.9.2 , ETSI EN 300 328 v2.2.2 , EN 61000-6-1:2007 , EN 61000-6-3:2007+A1:2011+AC:2012 , EN 60335-1:2012+A11+A13+A14+A2+A15:2021, Part 19.11.4</b> |
| Indice de protection | <b>IP 55 / transformer IP 40</b>  |

### Certificats et normes

---

|                           |            |
|---------------------------|------------|
| Déclaration de conformité | <b>LVD</b> |
|---------------------------|------------|