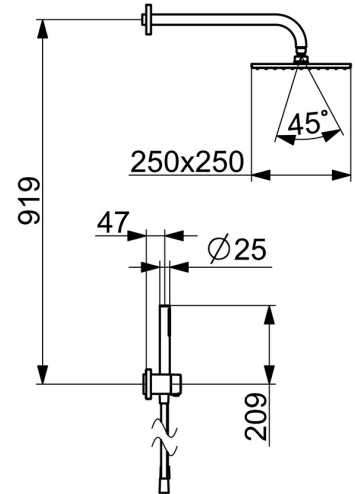
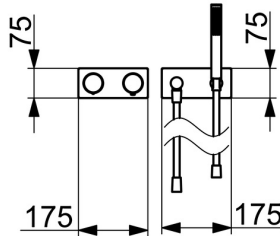
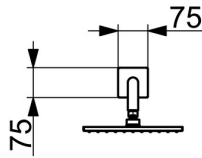
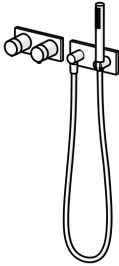
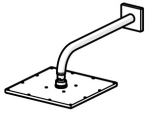


EAN: 4057304007460
static.hansa.com/44870083



- Riešenia pre sprchy
- Termostatická, Sada pre konečnú montáž
- Podomietková inštalácia
- Chróm
- Termostatická kartuša pre ovládanie teploty
- Štvorcová rozeta



Technické údaje

Vlastnosti prietoku

Prietok pri tlaku 3 bar	18.0 / 12.0 l/min
Pokles tlaku pri prietoku (0,2 l/s)	3 bar

Technické vlastnosti

Dodávka teplej vody	max. +80°C
Pracovný tlak	0.5-10 bar
Materiál	Mosadz

Predpisy

Norma EN	EN 1111
Trieda hlučnosti	I (ISO 3822)

