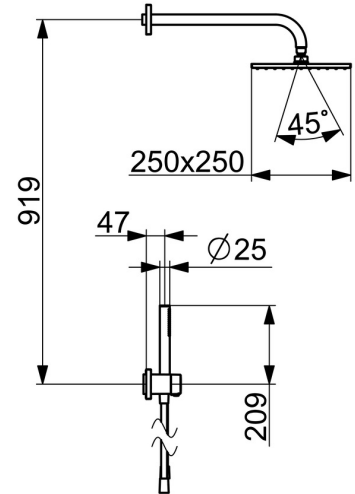
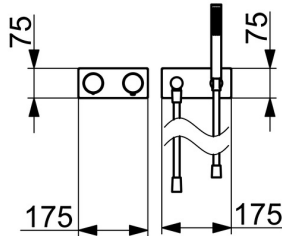
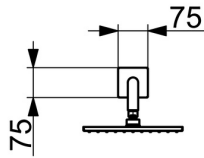
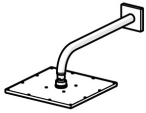


EAN: 4057304007460  
[static.hansa.com/44870083](https://static.hansa.com/44870083)



- Douche oplossingen
- Thermostatisch, Afbouwset
- Wandmontage voor inbouwunit
- Chroom
- Thermostatische temperatuurregeling
- Vierkante rozet



## Technische gegevens

### Doorstromingseigenschappen

Doorstroomhoeveelheid bij 3 bar	<b>18.0 / 12.0 l/min</b>
Drukverlies bij doorstroomhoeveelheid (0,2 l/s)	<b>3 bar</b>

### Technische eigenschappen

Warmwatertoevoer	<b>max. +80°C</b>
Werkdruk	<b>0.5-10 bar</b>
Materiaal	<b>brass</b>

### Voorschriften

EN-norm	<b>EN 1111</b>
Geluidsklasse	<b>I (ISO 3822)</b>

