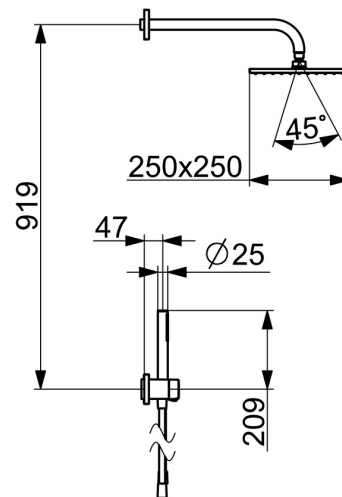
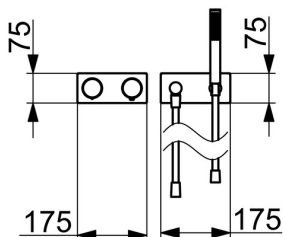
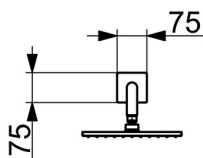
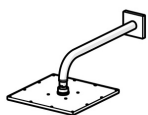


EAN: 4057304007460
static.hansa.com/44870083



- Řešení pro sprchy
- Termostatická, Sada pro konečnou montáž
- Podomítková instalace
- Chrom
- Termostatická kartuše pro ovládání teploty
- Čtvercová rozeta



Technické údaje

Vlastnosti průtoku

Průtokové množství při 3 bar	18.0 / 12.0 l/min
Tlaková ztráta při průtoku (0,2 l/s)	3 bar

Technické vlastnosti

Zdroj teplé vody	max. +80°C
Pracovní tlak	0.5-10 bar
Materiál	Mosaz

Předpisy

Norma EN	EN 1111
Třída hlučnosti	I (ISO 3822)

