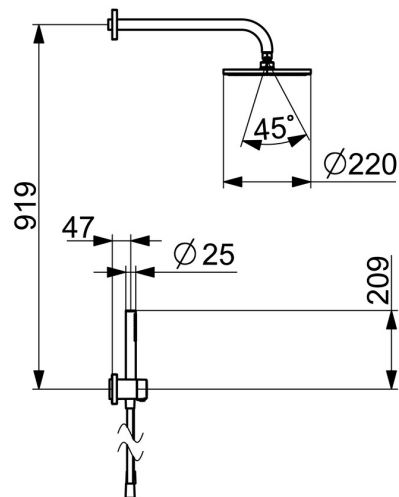
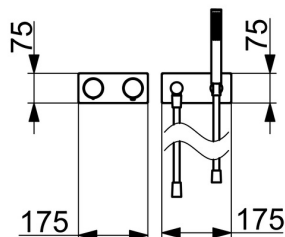
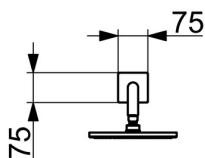
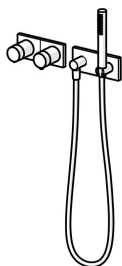


EAN: 4057304007453  
[static.hansa.com/44870082](http://static.hansa.com/44870082)



- Riešenia pre sprchy
- Termostatická, Sada pre konečnú montáž
- Podomietková inštalácia
- Chróm
- Termostatická kartuša pre ovládanie teploty
- Štvorcová rozeta



## Technické údaje

### Vlastnosti prietoku

Prietok pri tlaku 3 bar	<b>18.0 / 12.0 l/min</b>
Pokles tlaku pri prietoku (0,2 l/s)	<b>3 bar</b>

### Technické vlastnosti

Dodávka teplej vody	<b>max. +80°C</b>
Pracovný tlak	<b>0.5-10 bar</b>
Materiál	<b>Mosadz</b>

### Predpisy

Norma EN	<b>EN 1111</b>
Trieda hlučnosti	<b>I (ISO 3822)</b>

