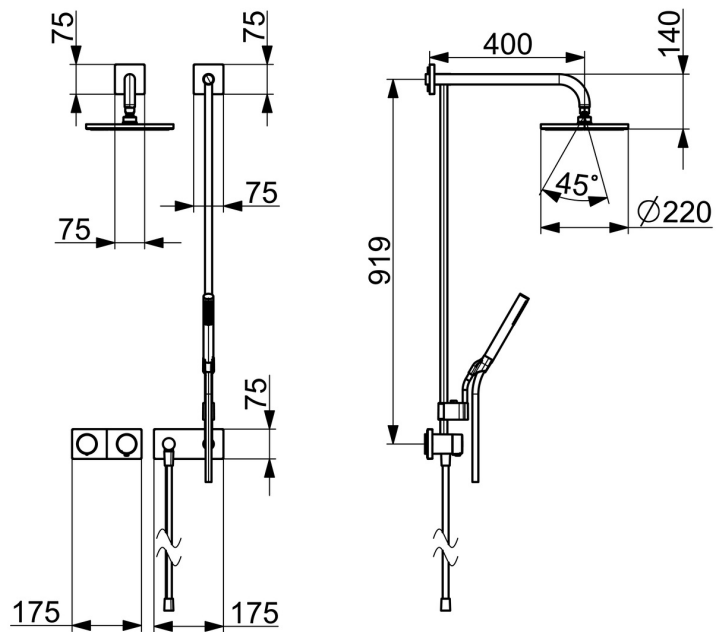
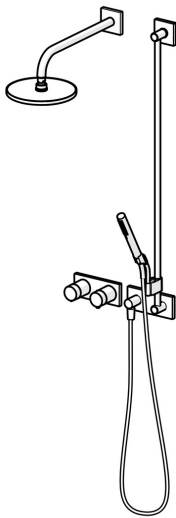


EAN: 4057304007439  
[static.hansa.com/44870072](http://static.hansa.com/44870072)



- Dusche
- Thermostat, Fertigmontageset
- Wandmontage für Unterputz-Einbaukörper
- Chrom
- Thermostatkartusche zur Temperaturreglung
- Rosette eckig



## Technische Daten

### Durchflusseigenschaften

Durchfluss bei 3 bar	<b>18.0 / 12.0 l/min</b>
Druckverlust bei einem Durchfluss von 0,2 l/s	<b>3 bar</b>

### Technische Eigenschaften

Warmwasserversorgung	<b>max. +80°C</b>
Arbeitsdruck	<b>0.5-10 bar</b>
Werkstoff	<b>Messing</b>

### Vorschriften

EN Standard	<b>EN 1111</b>
Geräuschklasse	<b>I (ISO 3822)</b>

