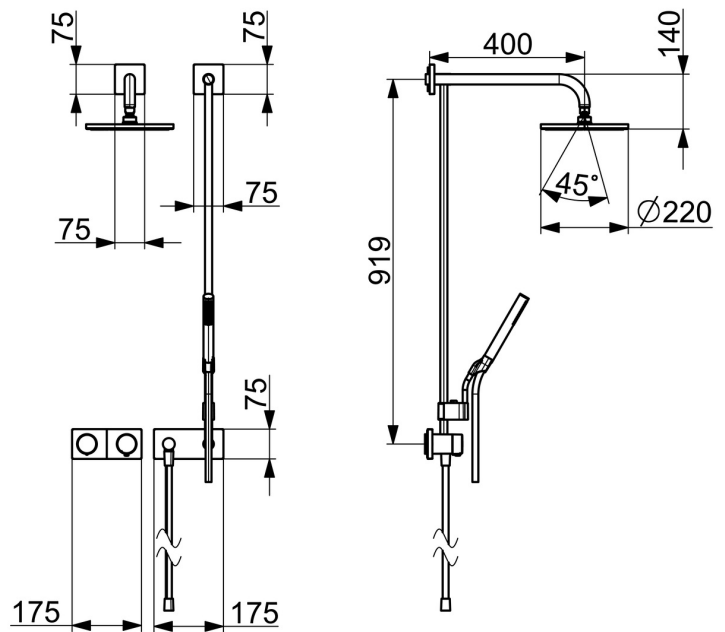
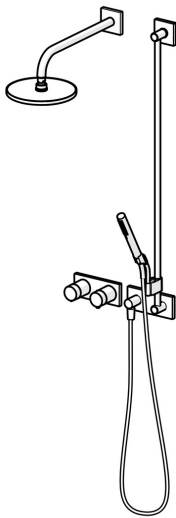


EAN: 4057304007439  
[static.hansa.com/44870072](http://static.hansa.com/44870072)



- Řešení pro sprchy
- Termostatická, Sada pro konečnou montáž
- Podomítková instalace
- Chrom
- Termostatická kartuše pro ovládání teploty
- Čtvercová rozeta



## Technické údaje

### Vlastnosti průtoku

Průtokové množství při 3 bar	<b>18.0 / 12.0 l/min</b>
Tlaková ztráta při průtoku (0,2 l/s)	<b>3 bar</b>

### Technické vlastnosti

Zdroj teplé vody	<b>max. +80°C</b>
Pracovní tlak	<b>0.5-10 bar</b>
Materiál	<b>Mosaz</b>

### Předpisy

Norma EN	<b>EN 1111</b>
Třída hlučnosti	<b>I (ISO 3822)</b>

