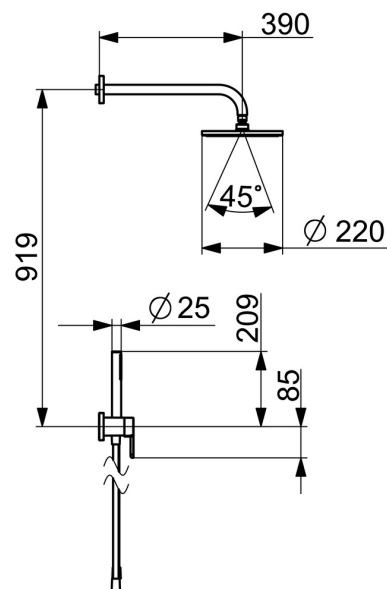
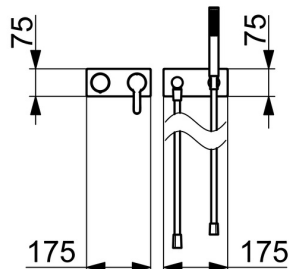
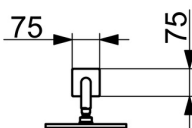


EAN: 4057304007408
static.hansa.com/44870041



- Riešenia pre sprchy
- Jednopáková, Sada pre konečnú montáž
- Podomietková inštalácia
- Chróm
- Jedna ovládacia páka / rukovät, Páka so symbolom teplej a studenej vody
- Štvorcová rozeta



Technické údaje

Vlastnosti prietoku

Prietok pri tlaku 3 bar	18.0 / 12.0 l/min
Pokles tlaku pri prietoku (0,2 l/s)	3 bar

Technické vlastnosti

Dodávka teplej vody	max. +80°C
Pracovný tlak	0.5-10 bar
Materiál	Mosadz

Predpisy

Norma EN	EN 817
Trieda hlučnosti	II (ISO 3822)

