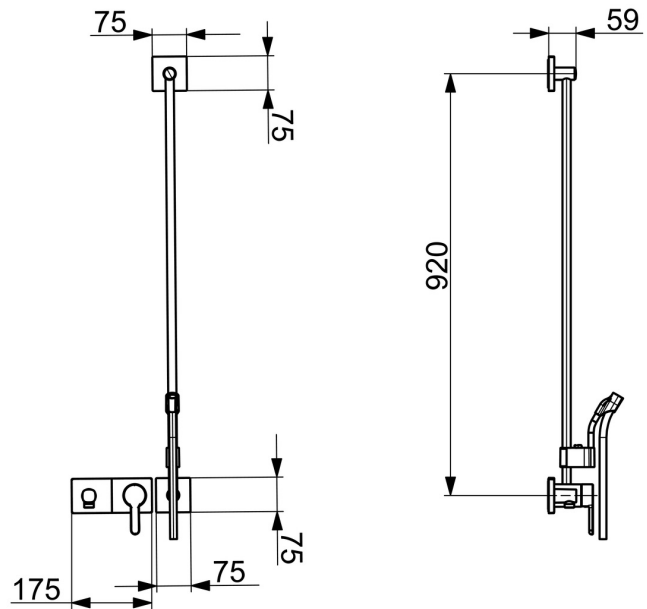
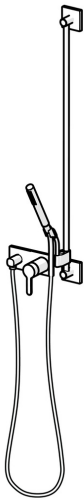


EAN: 4057304007422
static.hansa.com/44870011



- Douche oplossingen
- Eengreeps, Afbouwset
- Wandmontage voor inbouwunit
- Chroom
- Eengreeps bediend, Hendel met warm-koud-aanduiding
- Vierkante rozet



Technische gegevens

Doorstromingseigenschappen

Doorstroomhoeveelheid bij 3 bar	12.0 l/min
Drukverlies bij doorstroomhoeveelheid (0,2 l/s)	3 bar

Technische eigenschappen

Warmwatertoevoer	max. +80°C
Werkdruk	0.5-10 bar
Materiaal	brass

Voorschriften

EN-norm	EN 817
---------	---------------

