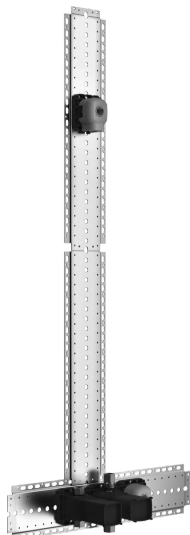
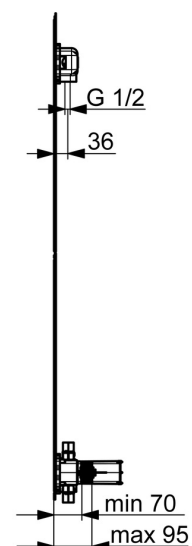
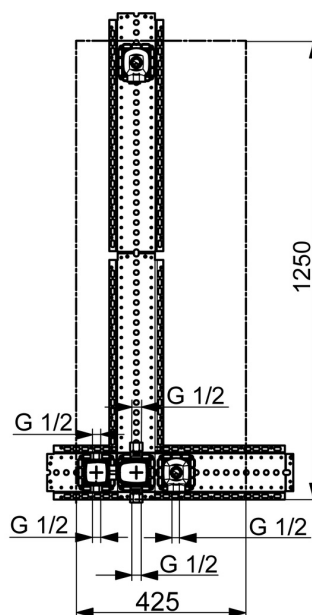
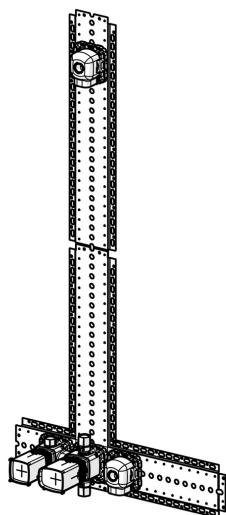


EAN: 4057304007477
static.hansa.com/44860041



- Soluzioni doccia
- A incasso
- Montaggio a parete con unità d'incasso
- Deviatore a rotazione
- Manicotto di guarnizione per costruzioni a secco senza malta, Scatola di montaggio e manicotto di copertura



Dati tecnici

Caratteristiche flusso

Portata 3 bar	18.0 / 12.0 l/min
Perdita di pressione con portata (0,2 l/s)	3 bar

Caratteristiche tecniche

Misura DN (dimensione nominale)	DN15
Fornitura di acqua calda	max. +80°C
Pressione di esercizio	1-10 bar
Materiale	Ottone

Norme

Standard EN	EN 1111
Classe di rumorosità	I (ISO 3822)

