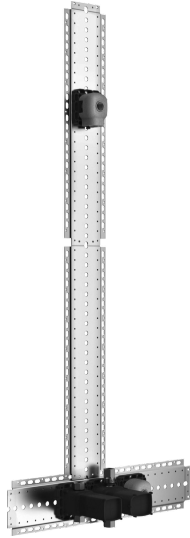
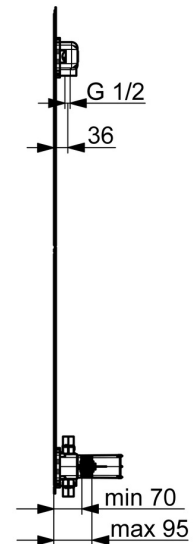
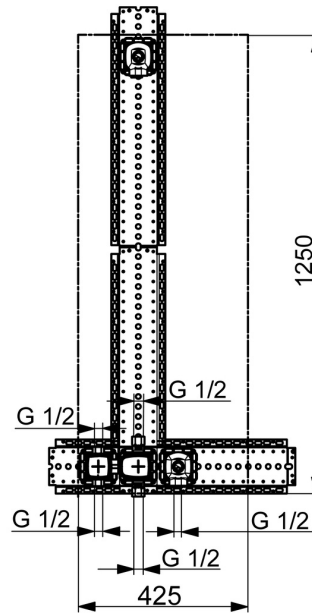
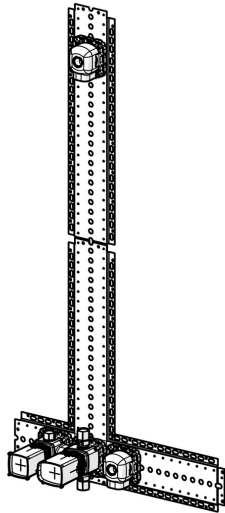


EAN: 4057304007477
static.hansa.com/44860041



- Dusche
- Unterputz Einbaukörper
- Wandmontage für Unterputz-Einbaukörper
- Drehmsteller, druckunabhängig
- Dichtmanschette für Trockenausbau, Montagebox und Bauschutzkappe



Technische Daten

Durchflusseigenschaften

Durchfluss bei 3 bar	18.0 / 12.0 l/min
Druckverlust bei einem Durchfluss von 0,2 l/s	3 bar

Technische Eigenschaften

DN-Größe (Nennmaß)	DN15
Warmwasserversorgung	max. +80°C
Arbeitsdruck	1-10 bar
Werkstoff	Messing

Vorschriften

EN Standard	EN 1111
Geräuschklasse	I (ISO 3822)

