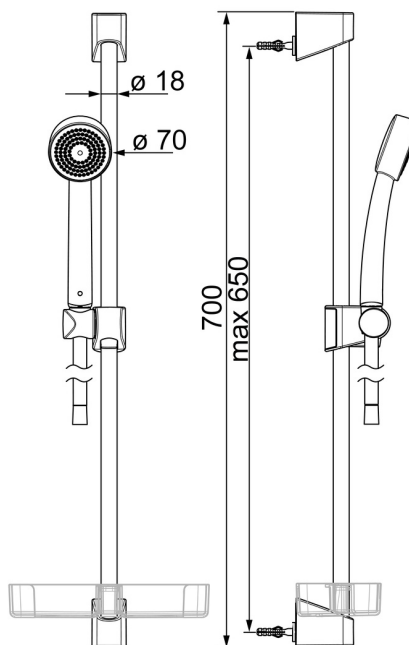
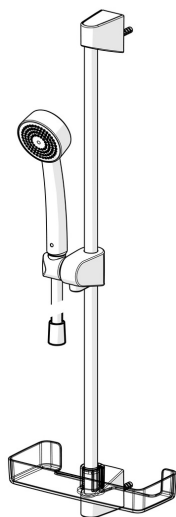


EAN: 4015470030477
static.hansa.com/447802110037



- Soluzioni doccia
- Montaggio a parete
- Cromo

- Doccetta a mano, Asta doccia, Supporto regolabile dell'asta doccia, Portasapone, Flessibile doccia (1750 mm), Tecnologia di protezione anticalcare
- Rilassante - Getto d'acqua morbido, piacevole per tutto il corpo
- 1 getto



Dati tecnici

Caratteristiche flusso

Portata 3 bar (con limitatore di flusso) **9.0 l/min**

Caratteristiche tecniche

Misura DN (dimensione nominale) **DN15**
Fornitura di acqua calda **max. +65°C**
Pressione di esercizio **0.5-5 bar**
Misura della connessione **G1/2**
Diametro **Ø 18 mm**
Profondità di installazione **max 650 mm**
Lunghezza / altezza **700 mm**
Materiale **Composite**

Norme

Standard EN **EN 1112, EN 1113**

Certificati/Dichiarazioni

Dichiarazione di conformità **DoC**

